

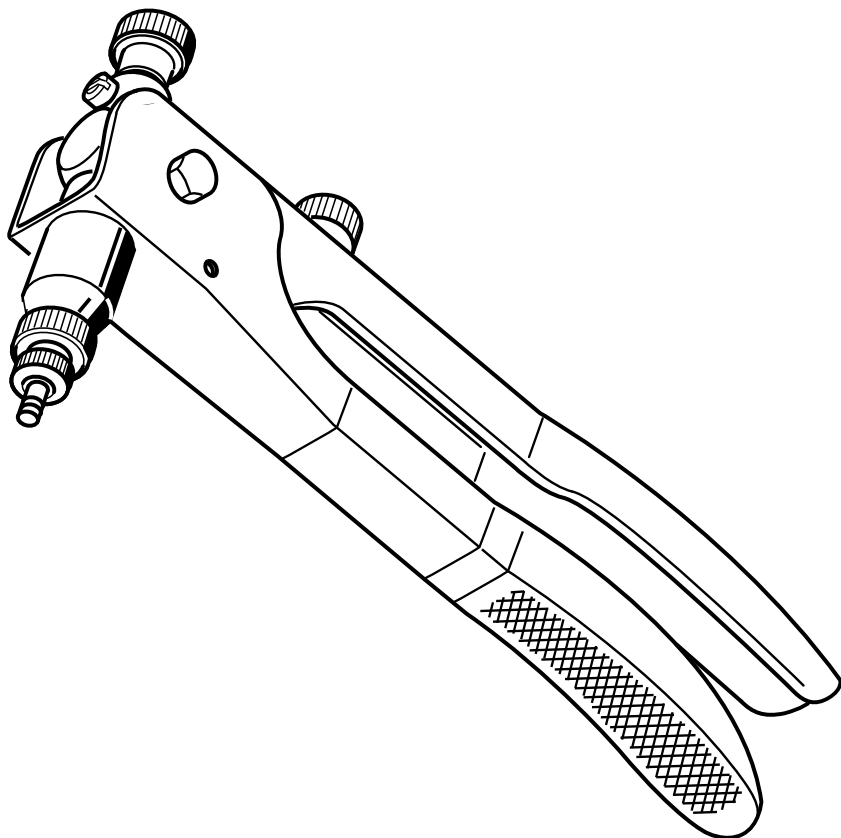
# FAR

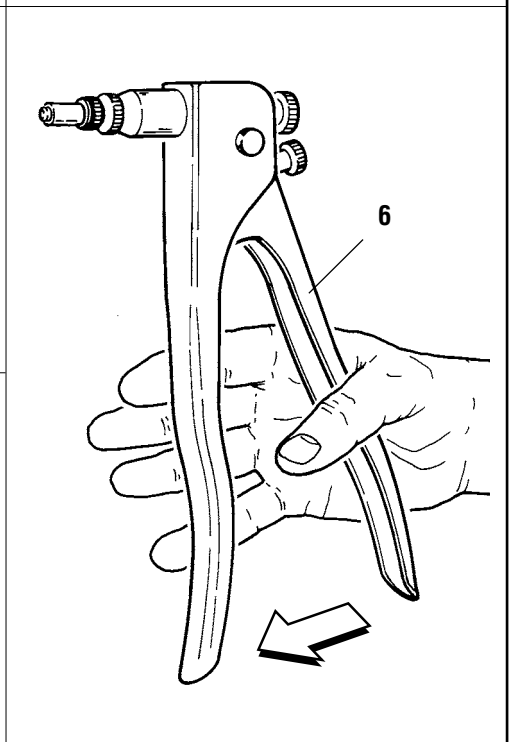
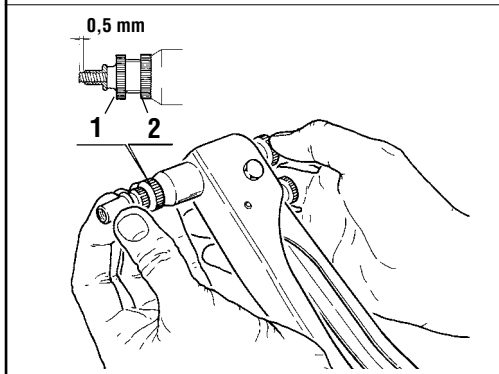
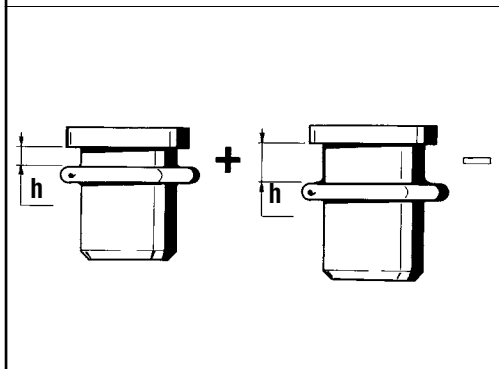
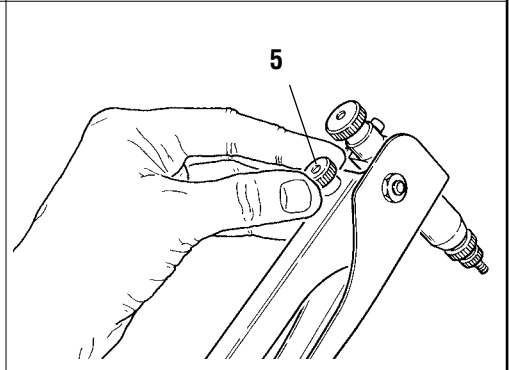
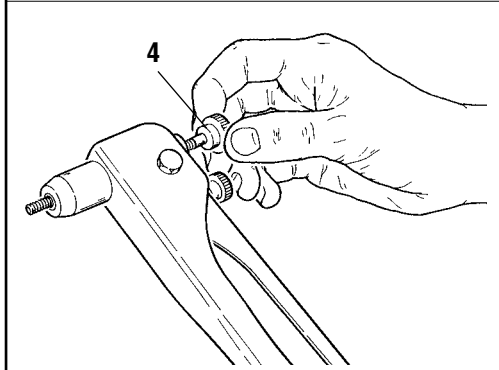
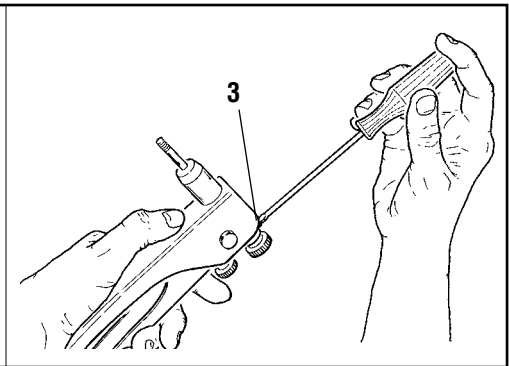
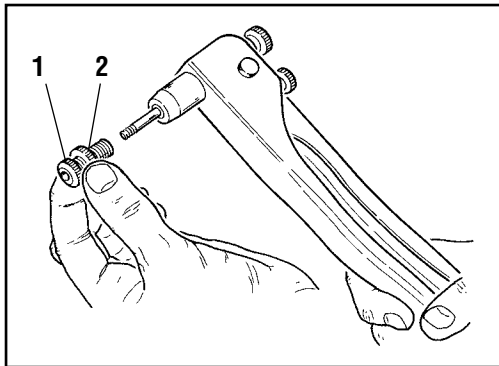
BOLOGNA  
ITALY

# KJ 17-A

**I** - ISTRUZIONI ORIGINALI  
RIVETTATRICE MANUALE PER INSERTI 6-32 ÷ 1/4"-20  
ISTRUZIONI PER L'USO

**GB** - TRANSLATION OF ORIGINAL INSTRUCTIONS  
HAND TOOL FOR FOR INSERTS 6-32 ÷ 1/4"-20  
OPERATING INSTRUCTIONS





### **RIVETTATRICE MANUALE PER L'UTILIZZO DI INSERTI FILETTATI CON FILETTATURA DA M3 A M6.**

Prima dell'utilizzo accertarsi che la coppia tirante - testina montata sulla rivettatrice sia adeguata alla filettatura dell'inserto che si vuole serrare, in caso contrario occorre procedere al cambio di formato.

**ATTENZIONE:** Solitamente la coppia tirante-testina montata sulla rivettatrice in confezione corrisponde ad una filettatura di M6.

### **CAMBIO DI FORMATO:**

Svitare e togliere la testina (1) e la ghiera (2)

Allentare la vite (3) ed estrarre il tirante (4); sostituirlo scegliendo dal kit di corredo la misura necessaria. Ogni rivettatrice è corredata di un tirante ed una testina per ogni formato di inserto, la ghiera (2) viene invece utilizzata con tutti i formati.

### **REGOLAZIONE DELLA CORSA:**

Questa operazione deve essere eseguita prima della messa in opera dell'inserto, in funzione dello spessore del materiale da serrare.

La regolazione si ottiene intervenendo sul pomello di registro (5) svitandolo per aumentare la corsa e avvitando per diminuirla.

Aumentando la corsa si ottiene una maggiore deformazione dell'inserto con conseguente diminuzione della distanza (h) tra la testa dell'inserto e la sua deformazione. Al contrario diminuendo la corsa la distanza (h) aumenterà a causa della minore deformazione. Eseguire la prima regolazione di massima fissare l'inserto sul materiale e rifinire la regolazione della corsa in base alla stretta che l'inserto opera sul materiale. La corsa ottimale è quella che permette un saldo, ma non esasperato, serraggio dell'inserto sul materiale: in caso di corsa ridotta si rischia il non perfetto bloccaggio, in caso opposto, cioè corsa troppo "ampia", si rischia la deformazione del filetto.

### **REGOLAZIONE DELLA TESTINA:**

Una volta definita la corsa regolare la testina (1) in modo che il tirante faccia presa su tutti i filetti dell'inserto.

Avvitare sul tirante l'inserto filettato in modo che la sua testa vada a battuta con la testina della rivettatrice.

Verificare che il tirante fuoriesca di circa 0,5 mm dall'inserto, in caso contrario sbloccare la ghiera (2) e registrare la posizione della testina: avvintandola aumenterà la sporgenza del tirante, svitandola la sporgenza del tirante diminuirà;

ad operazione ultimata rimbloccare la ghiera (2).

Le operazioni di regolazione descritte devono essere sempre ripetute quando avviene il cambio di formato.

### **SERRAGGIO DELL'INSERTO:**

Avvitare l'inserto sul tirante, posizionarlo nel foro praticato sul materiale e serrarlo tramite l'azione della leva (6).

Ad operazione ultimata svitare il tirante: la rivettatrice è pronta per il serraggio di un nuovo inserto.

---

## English

---

### **HAND TOOL FOR BLIND RIVET NUTS FROM M3 TO M6.**

Before using it, make sure that the stay bolt and the head assembled on the tool are suitable for the thread of the insert to be used; otherwise, it will be necessary to change the stay bolt and the head size.

#### **WARNING:**

The standard stay bolt and head supplied with the tool is usually M6.

### **SIZE CHANGE:**

Unscrew the head (1) and the ring nut (2).

Loosen the screw (3) and take out the stay bolt (4); replace it by choosing the correct size from the kit.

Each tool is equipped with a stay bolt and a head for each size, the ring nut (2) can be fitted with any insert size.

### **STROKE ADJUSTMENT:**

By unscrewing the knob (5) the stroke will increase; by screwing the knob (5) the stroke will be reduced.

By increasing the stroke, the insert deformation will be greater and therefore, the (h) distance from the insert head and its deformation, will be reduced.

By reducing the stroke, the (h) distance will increase because of the smaller deformation.

When the preliminary adjustment has been made, the insert can be fixed on the material to clamp; complete the stroke in accordance with the pressure that the insert needs for the material.

In case of reduced stroke, the insert will not be properly locked, otherwise, in case of wider stroke, the thread will be deformed.

### **HEAD ADJUSTMENT:**

After having set the stroke, it is necessary to adjust the head (1).

Put the threaded insert on the stay bolt; it is very important that the head of the insert is fully located.

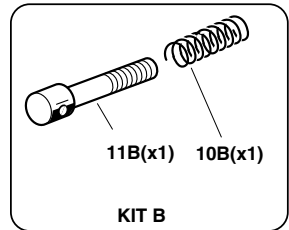
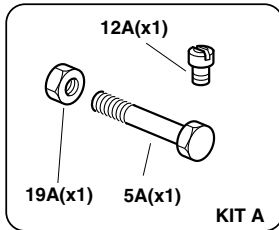
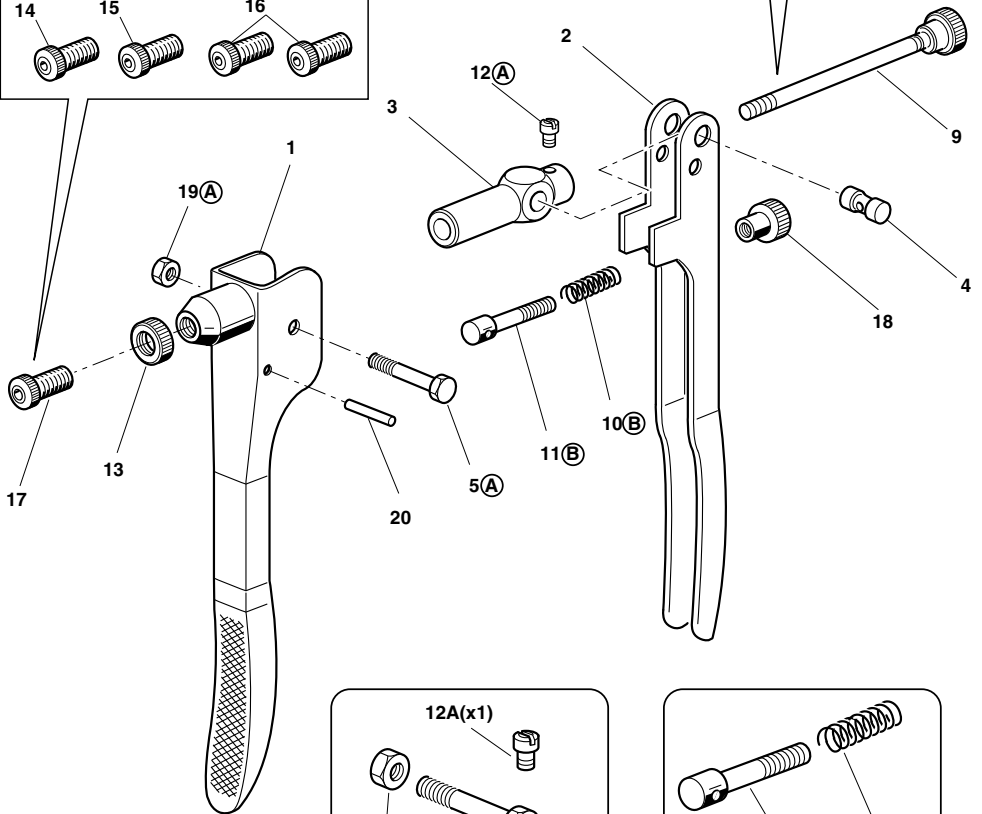
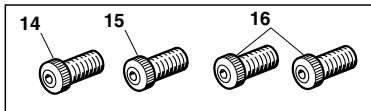
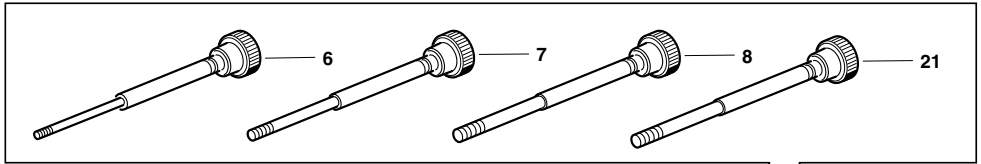
The stay bolt must come out by 0,5 mm from the insert, if this doesn't happen, it is necessary to unlock the ring nut (2) and adjust the head position: by screwing it, the extension of the stay bolt will increase; by unscrewing it, the extension of the stay bolt will be reduced. After that you can lock again the ring nut (2).

Every time the insert size is changed this adjustment is always necessary.

### **INSERT OPERATION:**

Screw the insert on the stay bolt; position it in the hole of the material and pull the insert by the levers (6). After that, unscrew the stay bolt: now the tool is ready for a new insert.

PARTI DI RICAMBIO • SPARE PARTS



N°	COD.	Qt.	DESCRIZIONE	DESCRIPTION	KIT
01	721509	1	Leva principale	Principal lever	
02	711510	1	Leva secondaria	Secondary lever	
03	711512	1	Corpo	Body	
04	712287	1	Perno	Roll pin	
05A	711514	1	Vite TE M7 x 33,5	Screw TE M7 x 33,5	A
06	721549	1	Struttura tirante 6-32 UNC	Tie rod assembly 6-32 UNC	
07	721550	1	Struttura tirante 8-32 UNC	Tie rod assembly 8-32 UNC	
08	721551	1	Struttura tirante 10-24 UNC	Tie rod assembly 10-24 UNC	
09	721553	1	Struttura tirante 1/4"-20 UNC	Tie rod assembly 1/4"-20 UNC	
10B	710135	1	Molla	Spring	B
11B	710136	1	Perno filettato	Threaded pin	B
12A	710137	1	Vite TCCI M5 x 5,3	Screw TCCI M5 x 5,3	A
13	710144	1	Ghiera	Ring nut	
14	711555	1	Testina 6-32 UNC	Head 6-32 UNC	
15	711556	1	Testina 8-32 UNC	Head 8-32 UNC	
16	711557	2	Testina 10-24 UNC 10-32 UNF	Head 10-24 UNC 10-32 UNF	
17	711558	1	Testina 1/4"-20 UNC	Head 1/4"-20 UNC	
18	710149	1	Pomello	Knob	
19A	710048	1	Dado M 7 UNI 5589	Nut M 7 UNI 5589	A
20	711521	1	Spina elastica ø 4 x 28 UNI 6873	Spring pin ø 4 x 28 UNI 6873	
21	721552	1	Struttura tirante 10-32 UNF	Tie rod assembly 10-32 UNF	

## KIT

<b>KITA</b>	<b>741514</b>		<b>Kit Vite M 7</b>	<b>Screw M 7 kit</b>	
05A	711514	1	Vite TE M7 x 33,5	Screw TE M7 x 33,5	
12A	710137	1	Vite TCCI M5 x 5,3	Screw TCCI M5 x 5,3	
19A	710048	1	Dado M 7 UNI 5589	Nut M 7 UNI 5589	
<b>KITB</b>	<b>740136</b>		<b>Kit Perno</b>	<b>Pin kit</b>	
10B	710135	1	Molla	Spring	
11B	710136	1	Perno filettato	Threaded pin	

<b>KIT</b>	Indica che il particolare viene venduto in Kit composti da particolari diversi in quantità diverse.	It indicates that the part is sold in kits consisting of different parts in different quantities.
------------	---	---





- I** L'elenco dei centri di assistenza è disponibile sul Ns. sito web: <http://www.far.bo.it> ( **Organizzazione** )
- GB** The list of the service centres is available on our website <http://www.far.bo.it> ( **Organization** )
- F** La liste des centres d'assistance est disponible sur notre site internet <http://www.far.bo.it> ( **Organisation** )
- D** Die Liste der Reparaturservices ist verfügbar unter unserer Webseite <http://www.far.bo.it> ( **Organisation** )
- E** La lista de los servicios postventa es disponible en nuestro sitio web <http://www.far.bo.it> ( **Organización** )
- PL** Lista punktów serwisowych jest dostępna na naszej stronie internetowej <http://www.far.bo.it> ( **Organizacja** )
- RUS** Список сервисных центров приведен на нашем веб-сайте <http://www.far.bo.it> ( **ОРГАНИЗАЦИЯ** )



**SISTEMI DI FISSAGGIO**  
**FASTENING SYSTEMS • SYSTEMES DE FIXATION**  
**VERBINDUNGSSYSTEME • SISTEMAS DE FIJACION**  
**СИСТЕМЫ МОСОВАНИЯ • СИСТЕМЫ КРЕПЛЕНИЯ**

SEDE • HEAD OFFICE • SIEGE  
 HAUPTSITZ • SEDE  
 SIEDZIBA • ОФИСНЫЙ ЦЕНТР:

40057 Quarto Inferiore - Bologna - Italy  
 Via Giovanni XXIII, 2  
 Tel. +39 - 051 6009511  
 Ufficio Vendite Fax +39 - 051 767443  
 E-mail: [commerciale@far.bo.it](mailto:commerciale@far.bo.it)  
 Export Dpt. Fax +39 - 051 768284  
 E-mail: [export@far.bo.it](mailto:export@far.bo.it)



DEPOSITO • WAREHOUSE • DEPOT  
 WARENLAGER • ALMACEN  
 ODDZIAŁ • СКЛАД:

20099 Sesto San Giovanni  
 Milano  
 Italy  
 Via Archimede, 8  
 Tel. +39 - 02 2409634  
 Fax +39 - 02 26222279  
 E-mail: [milano@far.bo.it](mailto:milano@far.bo.it)

[www.far.bo.it](http://www.far.bo.it)