

FAR
BOLOGNA
ITALY



S.r.l.

Nuova rivettatrice oleopneumatica

RAC 181



Nuova **rivettatrice**

oleopneumatica RAC181

per **rivetti a strappo** standard

2,4 a 6 mm e rivetti ad **alte**

prestazioni fino al diametro

4,8 mm



Nuovo sistema di aspirazione per il **minor consumo di aria compressa**

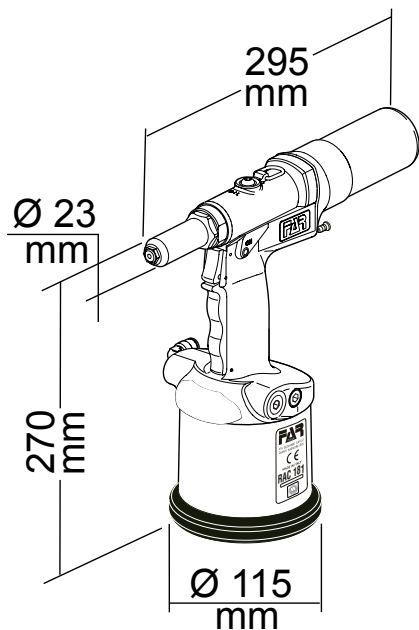


Migliore ergonomia e bilanciamento
Peso -20% rispetto RAC180



Sistema di **espulsione chiodo** con **deflettore**

CARATTERISTICHE TECNICHE



Forza di trazione	10500 N a 6 bar
Corsa	20,5 mm
Peso	1,6 kg
Pressione di alimentazione	6-7 bar
Rumorosità	92 dBA

Ø	Rivetti standard	Rivetti multistadi	Rivetti alte prestazioni
2,4	•		
3	•		
3,2	•	•	•
4	•	•	•
4,8	•	•	•
6	•*		

* Solo Alluminio

ACCESSORI



Testa angolare



Teste prolungate



Teste prolungate a sezione ridotta



Kit per rivetti ad alte prestazioni



Ugello per S-Trifar/X-Trifar



Ugelli prolungati

FAR S.r.l.

SEDE:
Via Giovanni XXIII, 2 - Fraz. Quarto Inferiore
40057 Granarolo Emilia - Bologna - Italy

Ph: +39 051 6009511
Fax: +39 051 767443
E-mail: commerciale@far.bo.it

Export Dpt.
Ph: +39 051 6009591
Fax: +39 051 76 828 4
E-mail: export@far.bo.it

DEPOSITO:
20099 Sesto San Giovanni - Milano - Italy
Via Archimede, 8
Tel. +39 02 2409634
Fax +39 02 26222279

WEB: www.far.bo.it