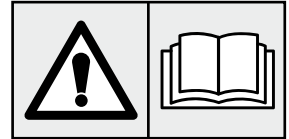


I - **ISTRUZIONI ORIGINALI**
RIVETTATRICE OLEOPNEUMATICA
PER INSERTI M3/M12

- ISTRUZIONI USO
- MANUTENZIONE
- AVVERTENZE



GB - **TRANSLATION OF ORIGINAL INSTRUCTIONS**
HYDROPNEUMATIC TOOL
FOR INSERTS M3/M12

- INSTRUCTIONS FOR USE
- MAINTENANCE
- NOTICES

F - **TRADUCTION DES INSTRUCTIONS ORIGINALES**
MACHINE A SERTIR OLEOPNEUMATIQUE
POUR INSERTS M3/M12

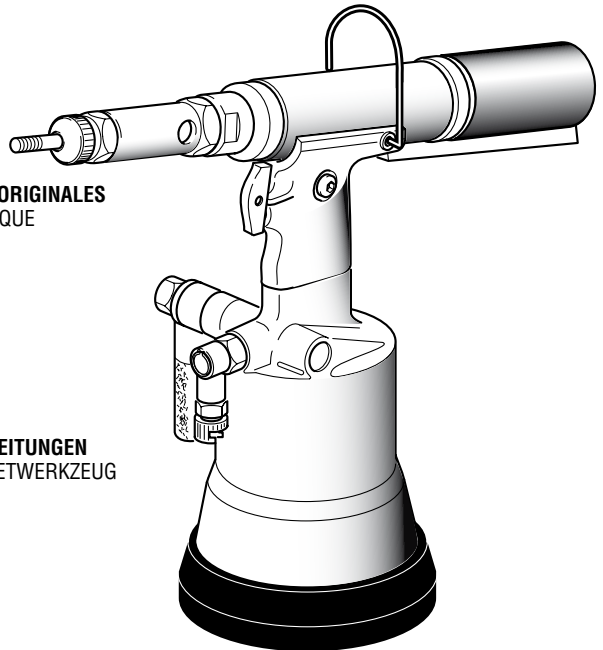
- MODE D'EMPLOI
- ENTRETIEN
- NOTICES

D - **ÜBERSETZUNG VON ORIGINALANLEITUNGEN**
PNEUMATISCH-HYDRAULISCHES NIETWERKZEUG
FÜR BLINDNIETMUTTERN M3/M12

- BEDIENUNGSANLEITUNG
- WARTUNG
- HINWEISE

E - **TRADUCCION DE LAS ISTRUCCIONES ORIGINALES**
REMACHADORA OLEONEUMATICA
PARA TUERCAS REMACHABLES M3/M12

- INSTRUCCIONES DE USO
- MANUTENCION
- ADVERTENCIAS



I La sottoscritta Far S.r.l., con sede in Quarto Inferiore (BO) alla via Giovanni XXIII n° 2,
DICHIARA

sotto la propria esclusiva responsabilità che la rivettatrice

Modello: KJ 40 - Rivettatrice oleopneumatica

Utilizzo: per inserti filettati M3-M12

alla quale questa dichiarazione si riferisce è conforme ai requisiti essenziali di sicurezza previsti dal DPR 459/96 di attuazione delle Direttive CEE 89/392 e 91/368 e successive modificazioni ed integrazioni.

GB The undersigned Far S.r.l., having its office in Quarto Inferiore (BO), Via Giovanni XXIII No. 2, herewith
DECLARES

on its sole responsibility that the riveting machine

Type: KJ 40 - Hydropneumatic tool

Application: for blind rivet nuts M3-M12

which is the object of this declaration complies with the basic safety requirements established in the DPR 459/96 implementing the EC standards 89/392 and 91/368 and subsequent amendments and integrations.

F La société Far S.r.l. soussignée avec siège à Quarto Inferiore (BO), Via Giovanni XXIII n° 2,
DECLARE

sous sa seule responsabilité que la riveteuse

Modèle: KJ 40 - Machine à sertir oléopneumatique

Utilisation: pour inserts filetés M3-M12

à laquelle cette déclaration se rapporte est conforme aux conditions essentielles de sécurité requises par les DPR 459/96 de mise à effet des Directives CEE 89/392 et 91/368 et modifications et intégrations successives.

D Die Unterzeichnete, Fa. Far S.r.l., mit Sitz in Quarto Inferiore (BO), Via Giovanni XXIII Nr. 2,
ERKLÄRT

hiermit auf ihre alleinige Verantwortung, daß die Nietmaschine

Typ: KJ 40 - Hydraulisch-pneumatisches Nietwerkzeug

Anwendung: für Blindnietmuttern M3-M12

auf das sich diese Erklärung bezieht, den wesentlichen Sicherheitsanforderungen des DPR 459/96 für die Durchführung der EG-Richtlinien 89/392 und 91/368 und den nachfolgenden Änderungen und Anfügungen entspricht.

E La firmataria Far S.r.l., domiciliada en Quarto Inferiore (BO) en via Giovanni XXIII n° 2,
DECLARA

bajo su exclusiva responsabilidad que la remachadora

Modelo: KJ 40 - Remachadora oleoneumática

Empleo: para remaches roscados M3-M12

a la cual la presente declaración se refiere corresponde a los requisitos esenciales de seguridad previstos por el DPR 459/96 de actuación de las Directivas CEE 89/392 y 91/368 y sucesivas modificaciones e integraciones.

Quarto Inferiore, 01-01-2005



Far S.r.l. - Giacomo Generali

(Presidente del Consiglio di Amministrazione)

(Chairman of the Board of Directors)

(Président du Conseil d'Administration)

(Vorsitzender des Verwaltungsrates)

(Presidente del Consejo de Administración)

INDICE



AVVERTENZE DI SICUREZZA	pag. 4
IDENTIFICAZIONE DELLA RIVETTATRICE	pag. 8
NOTE GENERALI E CAMPO DI APPLICAZIONE	pag. 8
PARTI PRINCIPALI	pag. 10
DATI TECNICI	pag. 12
MODALITÀ D'USO	pag. 14
CAMBIO DI FORMATO	pag. 16
RABBOCCO OLIO CIRCUITO OLEODINAMICO	pag. 18
PARTI DI RICAMBIO	pag. 20

INDEX



SAFETY MEASURES AND REQUIREMENTS	page 4
TOOL IDENTIFICATION	page 9
GENERAL NOTES AND USE	page 9
MAIN COMPONENTS	page 11
TECHNICAL DATA	page 13
OPERATING INSTRUCTIONS	page 15
CHANGE OF SIZE	page 17
TOOPING UP THE OIL-DYNAMIC CIRCUIT	page 19
SPARE PARTS	page 20

INDEX



INSTRUCTIONS ET MESURES DE SECURITE	page 4
IDENTIFICATION DE L'OUTIL DE POSE	page 9
CARACTERISTIQUES ET EMPLOI	page 9
PARTIES PRINCIPALES	page 11
DONNES TECHNIQUES	page 13
MODE D'EMPLOI	page 15
CHANGEMENT DU FORMAT	page 17
REMPLISSAGE DE L'HUILE DU CYRCUIT HYDRAULIQUE	page 19
PIECES DETACHEES	page 20

INHALTSVERZEICHNIS



SICHERHEITSMASSNAHMEN UND BESTIMMUNGEN	seite 4
WERKZEUGIDENTIFIZIERUNG	seite 9
ALLGEMEINES UND HANDHABUNG	seite 9
HAUPTSÄCHLICHE TEILE	seite 11
TECHNISCHEN DATEN	seite 13
VERWENDUNGSART	seite 15
DIMENSIONSWECHSEL	seite 17
AUFFÜLLEN DES ÖLS DES ÖLDYNAMISCHEN KREISLAUFS	seite 19
ERSATZTEILE	seite 20

INDICE



ADVERTENCIAS Y MEDIDAS DE SALVAGUARDIA	hoja 4
IDENTIFICACION DE LA REMACHADORA	hoja 9
NOTAS GENERALES Y AMBITO DE APLICACION	hoja 9
PARTES PRINCIPALES	hoja 11
DATOS TECNICOS	hoja 13
MODALIDAD DE USO	hoja 15
CAMBIO DE FORMATO	hoja 17
LLENADO DE ACEITE DEL CIRCUITO OLEODINAMICO	hoja 19
PIEZAS DE REPUESTO	hoja 20



**ATTENZIONE!!!
CAUTION!!!
ATTENTION!!!
ACHTUNG!!!
ATENCIÓN!!!**

I

La mancata osservanza o trascuratezza delle seguenti avvertenze di sicurezza può avere conseguenze sulla vostra o altrui incolumità e sul buon funzionamento dell'utensile.

GB

All the operations must be done in conformity with the safety requirements, in order to avoid any consequence for your and other people's security and to allow the best tool work way.

F

Le non respect des instructions suivantes peut avoir des conséquences désagréables pour vous-mêmes et pour l'intégrité d'autrui.

D

Alle Arbeiten müssen in Übereinstimmung mit den Sicherheitsvorschriften durchgeführt werden, um die eigene Sicherheit und die anderer Personen zu gewährleisten und die beste zu erreichen.

E

No cumplir o despreciar las advertencias de seguridad puede perjudicar su incolumidad o la incolumidad de otras gentes y también el funcionamiento del equipo.

I

AVVERTENZE E MISURE DI SICUREZZA

- Leggere attentamente le istruzioni prima dell'uso.
- Per le operazioni di manutenzione e/o riparazione affidarsi a centri di assistenza autorizzati dalla FAR s.r.l. e fare uso esclusivo di pezzi di ricambio originali. La FAR s.r.l. declina ogni responsabilità per danni da particolari difettosi, che si dovessero verificare per inadempienza di quanto sopra (Direttiva CEE 85/374).
- Si raccomanda l'uso dell'utensile da parte di personale specializzato.
- Usare durante l'impiego dell'utensile, occhiali o visiere protettive e guanti.
- Per eseguire le operazioni di manutenzione e/o di regolazione dell'utensile utilizzare gli accessori in dotazione e/o le attrezzature commerciali indicate nel capitolo Manutenzione.
- Per le operazioni di carica olio usare solo fluidi con caratteristiche indicate nel presente fascicolo.
- In caso di perdite accidentali di olio che dovessero venire a contatto con la pelle, lavarsi accuratamente con acqua e sapone alcalino.
- L'utensile può essere trasportato a mano ed è consigliabile dopo l'uso riporlo nel proprio imballo.
- Si consiglia ai fini di un corretto funzionamento della rivettatrice, una revisione semestrale.
- Gli interventi di riparazione e pulizia dell'utensile dovranno essere eseguiti con macchina non alimentata.
- È consigliabile, ove possibile, l'uso di un bilanciatore di sicurezza.

GB

SAFETY MEASURES AND REQUIREMENTS

- Read the instructions carefully before using the tool.
- For all maintenance and/or repairs please contact FAR s.r.l. authorized service centers and use only original spare parts. FAR s.r.l. may not be held liable for damages from defective parts caused by failure to observe what above mentioned (EEC directive 85/374).
- The tool must be used only by expert workers.
- A protective visor and gloves must be put on when using the tool.
- Use equipment recommended in the maintenance chapter to do any maintenance and/or regulation of the tool.
- For topping up the oil, we suggest using only fluids in accordance with the features specified in this working book.
- If any drop of oil touches your skin, you must wash with water and alkaline soap.
- The tool can be carried and we suggest putting it into its box after using.
- The tool needs a thorough six-monthly overhaul.
- Repairing and cleaning operations must be done when the tool is not fed.
- If it is possible, we suggest a safety balancer.
- The tool is made so that acoustic pressure level continuous equivalent weighted A is not more than 85 dB (A) where people works.



INSTRUCTIONS ET MESURES DE SECURITE

- Lisez avec soin la notice avant l'usage.
- Pour les opérations d'entretien et/ou réparations, adressez-vous aux centres de service après-vente autorisés de FAR s.r.l. et n'utilisez que des pièces détachées originales. FAR s.r.l. décline toute responsabilité pour les dommages dus à des pièces défectueuses qui interviendraient suite au non-respect de la notice ci-dessus (Directive CEE 85/374).
- L'outil de pose doit être utilisé par le personnel spécialisé.
- Avant l'usage, il faut se munir d'une visière et de gants de travail.
- Pour l'entretien et/ou réglage de l'outil de pose, se servir des équipements indiqués dans le chapitre "ENTRETIEN".
- Pour le remplissage de l'huile, il faut utiliser les fluides indiqués dans ce dossier.
- En cas de fuites imprévues de huile (au contact de la peau), il faut se laver soigneusement avec de l'eau et du savon alcalin.
- L'outil de pose peut être transporté à main et il doit être remis dans sa boîte après l'usage.
- Pour obtenir un bon fonctionnement de l'outil, nous vous suggérons de le réviser tous les six mois.
- Il faut faire la réparation et le nettoyage de l'outil quand il n'est pas alimenté.
- Si possible, il faudrait utiliser des équilibreurs de sécurité.



SICHERHEITSMASSNAHMEN UND BESTIMMUNGEN

- Die Anleitung vor Gebrauch des Geräts aufmerksam lesen.
- Die Wartungs- und/oder Reparaturarbeiten von den autorisierten Kundendienststellen von FAR s.r.l. ausführen lassen und ausschließlich Originalersatzteile verwenden. Die Firma FAR s.r.l. haftet nicht für durch defekte Teile verursachte Schäden, sofern diese auf die Mißachtung der o.g. Vorschrift zurückzuführen sind (Richtlinie 85/374/EWG).
- Das Werkzeug darf nur von Facharbeitern benützt werden.
- Bei Gebrauch des Werkzeuges sind Schutzbrille und Handschuhe zu verwenden.
- Verwenden Sie nur Ausrüstungen die in der Betriebsanleitung empfohlen sind, wenn Sie am Werkzeug Instandsetzungen und Regulierungen durchführen.
- Beim Ölwechsel verwenden Sie nur Öle die den empfohlenen Ölen des Handbuchs entsprechen.
- Falls Sie Öl auf die Haut bekommen, waschen Sie die mit Wasser und Alkaliseife ab.
- Wir empfehlen das Werkzeug nach Gebrauch in die Kassette zu geben, in der es auch transportiert werden kann.
- Das Werkzeug soll alle sechs Monate gründlich überholt werden.
- Reparatur und Reinigung bei nicht angeschlossenem Gerät durchführen.
- Wenn notwendig verwenden Sie einen Sicherheits-Balancer.



ADVERTENCIAS Y MEDIDAS DE SALVAGUARDIA

- Leer atentamente las instrucciones antes del uso.
- Para las operaciones de mantenimiento y/o reparación, dirigirse a centros de postventa autorizados por FAR s.r.l. y utilizar exclusivamente piezas de repuesto originales. FAR s.r.l. declina cualquier responsabilidad por daños ocasionados por piezas defectuosas y si no se ha cumplido por inobservancia cuanto arriba (Directiva CEE 85/374).
- El equipo tiene que ser empleado sólo por personas especializadas.
- Antes de ponerse a utilizar el equipo se ha de ponerse gafas protectoras o visieras y guantes.
- Para efectuar las operaciones de manutención y/o el ajuste del equipo emplear los accesorios en dotación y/o los utensilios comerciales descritos en el capítulo Manutención.
- Al efectuar las operaciones de carga aceite se recomienda emplear sólo fluidos según las características indicadas en eso fascículo.
- En caso de pérdidas casuales de aceite que entren en contacto con la piel se aconseja limpiar la piel cuidadosamente con agua y jabón alcalino.
- Es posible transportar la herramienta a mano pero, después su utilización, se aconseja volver a colocarla en su embalaje.
- Para el correcto funcionamiento de la remachadora se aconseja su revisión semestral.
- Se ha de cortar siempre la alimentación de corriente antes de ponerse a hacer reparaciones o antes de limpiar la herramienta.



**ATTENZIONE!!!
CAUTION!!!
ATTENTION!!!
ACHTUNG!!!
ATENCIÓN!!!**

I La mancata osservanza o trascuratezza delle seguenti avvertenze di sicurezza può avere conseguenze sulla vostra o altrui incolumità e sul buon funzionamento dell'utensile.

GB *All the operations must be done in conformity with the safety requirements, in order to avoid any consequence for your and other people's security and to allow the best tool work way.*

F *Le non respect des instructions suivantes peut avoir des conséquences désagréables pour vous-mêmes et pour l'intégrité d'autrui.*

D *Alle Arbeiten müssen in Übereinstimmung mit den Sicherheitsvorschriften durchgeführt werden, um die eigene Sicherheit und die anderer Personen zu gewährleisten und die beste zu erreichen.*

E *No cumplir o despreciar las advertencias de seguridad puede perjudicar su incolumidad o la incolumidad de otras gentes y también el funcionamiento del equipo.*



**AVVERTENZE E
MISURE DI SICUREZZA**

- La macchina è progettata e costruita in modo che il livello di pressione acustica continuo equivalente ponderato A nel posto di lavoro dell'operatore non superi 85 dB (A).
- In caso di esposizione quotidiana personale in ambiente il cui livello di rumore sia superiore al limite di sicurezza di 85 dB (A), fare uso di adeguati mezzi individuali di protezione dell'udito (cuffia o tappo antirumore, diminuzione del tempo di esposizione quotidiana etc.).
- Mantenere il banco e/o l'area di lavoro pulita e ordinata, il disordine può causare danni alla persona.
- Non lasciare che persone estranee al lavoro tocchino gli utensili.
- Assicurarsi che i tubi di alimentazione dell'aria compressa siano correttamente dimensionati per l'uso previsto.
- Non trascinare l'utensile collegato all'alimentazione tirandolo per il tubo; mantenere quest'ultimo lontano da fonti di calore e da oggetti taglienti.
- Mantenere gli utensili in buono stato d'uso e puliti, non rimuovere mai le protezioni e il silenziatore dell'utensile.
- Dopo avere eseguito operazioni di riparazione e/o registrazione assicurarsi di avere rimosso le chiavi di servizio o di registrazione.
- Prima di scollegare il tubo dell'aria compressa dalla rivettatrice, assicurarsi che quest'ultimo non sia in pressione.
- Attenersi scrupolosamente a queste istruzioni.



**SAFETY MEASURES AND
REQUIREMENTS**

- If the noise level is more than 85 dB (A), you must use some hearing protections (anti-noise headset, etc.).
- The workbench and the work surface must be always clean and tidy. The untidy can cause damages to people.
- Do not allow unauthorized persons to use the working tools.
- Make you sure that the compressed air feeding hoses have the correct size to be used.
- Do not carry the connected tool by pulling the hose. The hole must be far from any heating sources or from cutting parts.
- Keep the tools in good conditions; do not remove either safety parts or silencers.
- After repairing and/or adjusting, make sure you have already removed the adjusting spanners.
- Before disconnecting the compressed air hose from the tool make sure that there is no pressure in the hose.
- These instructions must be carefully followed.



INSTRUCTIONS ET MESURES DE SECURITE

- Le plan et la fabrication de l'outil ont été faits pour obtenir le niveau maxi de 85 dB (A) de pression acoustique continu équivalent pondéré A sur la place de travail de l'opérateur.
- En cas d'exposition quotidienne où le niveau de bruit soit supérieur à la limite de sécurité 85 dB (A), l'on doit s'assurer la protection de l'ouïe (casque antibruit, réduction du temps d'exposition quotidienne, etc).
- La table et la place de travail doivent être toujours propres et rangées. Le désordre peut causer des dommages aux personnes.
- Personne (si étranger) ne peut utiliser les outils de pose.
- Il faut s'assurer que les tuyaux d'alimentation de l'air comprimé soient appropriés (conformes) à l'utilisation prévue.
- Ne pas traîner l'outil de pose quand il est connecté à l'alimentation. Le tuyau doit se trouver toujours loin de sources de chaleur ou d'objets tranchants.
- Les outils de pose doivent être toujours en bon état. Ne pas enlever les protections et le silencieux de l'outil.
- Après la réparation et/ou réglage, il faut s'assurer d'avoir enlever les clés de réglage.
- Avant de déconnecter le tuyau de l'air comprimé de l'outil de pose, il faut s'assurer qu'il ne soit pas en pression.
- Suivre scrupuleusement ces instructions.



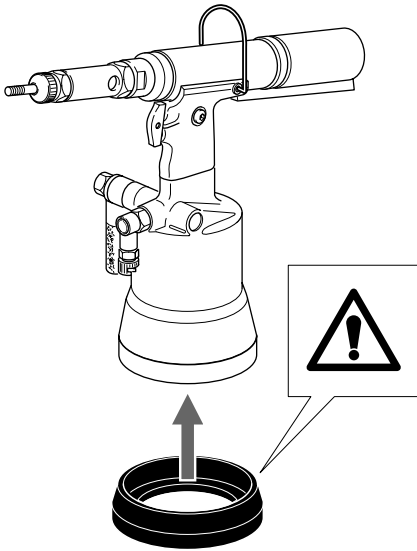
SICHERHEITSMASSNAHMEN UND BESTIMMUNGEN

- Das Werkzeug ist so gebaut, daß der Lärmpegel A nicht mehr als 85 dB (A) am Arbeitsplatz übersteigt.
- Falls der Lärmpegel 85 dB (A) übersteigt, müssen Sie einen Gehörschutz verwenden.
- Die Werkbank und Arbeitsfläche soll immer rein sein, ansonsten besteht Verletzungsgefahr.
- Werkzeuge dürfen durch Unbefugte nicht betrieben werden.
- Versichern Sie sich, daß der Druckluftschlauch in der richtigen Dimension ist.
- Nehmen Sie das angeschlossene Werkzeug nie am Druckluftschlauch. Das gesamte Werkzeug soll fern von Hitze und schneidenden Teilen gehalten werden.
- Halten Sie das Werkzeug in guter Verfassung und verändern Sie weder Schutzvorrichtungen noch Schall-dämpfer.
- Nach Reparatur und/oder Einstellung vergewissern Sie sich, daß das Sicherheitswerkzeug entfernt wurde.
- Bevor Sie den Druckluftschlauch abschließen, vergewissern Sie sich, daß dieser drucklos ist.
- Diese Anweisungen müssen sorgfältig beachtet werden.



ADVERTENCIAS Y MEDIDAS DE SALVAGUARDIA

- Se aconseja, si posible, el empleo de un balancín de seguridad.
- La máquina ha sido proyectada y realizada de manera que el nivel continuo de presión acústica equivalente registrado A en el lugar de trabajo del operador no sobrepase 85 dB (A).
- En caso de exposición diaria en un lugar donde el nivel de ruido sea mayor que el límite de seguridad de 85 dB (A), utilizar medidas de protección del oído (auriculares o tapón supresor de ruidos, disminución del tiempo de exposición diaria, etc.).
- Mantener el banco y/o la zona de trabajo limpia, pues el desorden puede ocasionar daños a las personas.
- No se permiten a personas inexpertas tocar los equipos.
- Asegurarse que los tubos de alimentación del aire comprimido tengan la dimensión idónea según la utilización prevista.
- Jamás se arrastrará el equipo conectado a la alimentación tirando su tubo; mantener siempre el tubo lejos de fuentes de calor y de objetos contundentes.
- Mantener los equipos en buena condición y limpios. Jamás se quitarán las protecciones o el silenciador del equipo.
- Se han de remover siempre las llaves de servicio y de ajuste después las operaciones de reparación y/o de ajuste.
- Antes de desconectar el tubo del aire comprimido de la remachadora, asegurarse que éste no esté bajo presión.
- Se han de cumplir detenidamente estas instrucciones.



I

ATTENZIONE! Prima di utilizzare la rivettatrice, montare il fondello di protezione in dotazione, come evidenziato nella figura a lato. FAR declina ogni responsabilità per eventuali danni alla rivettatrice, persone o cose causati dalla mancata presenza del fondello.

GB

WARNING! Before using the tool, assemble the protection bottom supplied with the tool, as indicated in the picture on side. FAR has no responsibility for any damages on the tool, persons or things caused by lack of the protection bottom.

F

ATTENTION! Avant d'utiliser l'outil, veuillez l'équiper du culot de protection (suivant la figure ci-contre). La société FAR n'est pas responsable des éventuels dommages occasionnés à l'outil, personnes ou choses par manque du culot.

D

ACHTUNG! Bevor Inbetriebnahme der Nietmaschine, ist der mitgelieferte Schutzring anzubauen, wie in der seitlichen Abbildung angegeben. FAR übernimmt keinerlei Verantwortung für Schäden an der Nietmaschine, Leuten oder Sachen, die aus dem Mangel von dem Schutzring verursacht werden.

E

¡CUIDADO! Antes de utilizar la remachadora, montar el fondillo de protección en el equipamiento base, como indicado en la figura al lado. FAR declina toda responsabilidad por los eventuales daños de la remachadora, personas o cosas que pueden ser causados por la falta del fondillo.

IDENTIFICAZIONE DELLA RIVETTATRICE

La rivettatrice KJ 40 è identificata da una targhetta adesiva indicante nome e indirizzo costruttore e modello. In caso di richiesta di assistenza tecnica fare sempre riferimento ai dati riportati sulla targhetta.



NOTE GENERALI E CAMPO DI APPLICAZIONE

L'uso dell'utensile è finalizzato esclusivamente all'utilizzo di inserti filettati con filetto compreso tra M3 e M12.

Il sistema oleopneumatico utilizzato dalla rivettatrice KJ 40 fornisce una maggior potenza rispetto al tradizionale sistema pneumatico su cui si basano altri modelli di rivettatrici. Ciò significa una drastica riduzione dei problemi dovuti all'usura dei componenti con conseguente aumento di affidabilità e durata. Le soluzioni tecniche adottate riducono le dimensioni e il peso della macchina rendendo la rivettatrice KJ 40 assolutamente maneggevole. La possibilità di perdite dal sistema oleodinamico sono precluse dall'impiego di guarnizioni a tenuta che eliminano questo problema.

Modello
Model
Modèle
Modell
Modelo



Nome e indirizzo costruttore
Name and address of manufacturer
Nom et adresse du constructeur
Name und Adresse der Herstellfirma
Nombre y dirección del productor

TOOL IDENTIFICATION



The riveting tool KJ 40 is identified by a label showing the name and the address of the manufacturer and model. If any service is requested please make reference to data shown on the label.

GENERAL NOTES AND USE

The tool can be employed only for blind rivet nuts with thread of M3-M12 diameter.

The KJ 40 oil pneumatic system assures more power than the pneumatic system used for other models. That means a reduction in the problems due to the wear and tear of the components, therefore, there will be an increase in reliability. The technical solutions adopted reduce the dimensions and the weight of the tool which, for these reasons, make it very handy. The possibilities of leakage from the oil-dynamic system, are eliminated by some sealed gaskets, which solve this problem.

IDENTIFICATION DE L'OUTIL DE POSE



L'outil de pose KJ 40 peut être identifié par une étiquette collante avec nom et adresse du fabricant et modèle.

En cas de service après-vente, il faut toujours se référer aux données indiqués sur l'étiquette

CARACTERISTIQUES ET EMPLOI

L'outil peut être utilisé seulement pour inserts filetés avec filet M3-M12.

Le système oléopneumatique de l'outil KJ 40 permet d'obtenir une puissance supérieure par rapport au système pneumatique traditionnel. Cela signifie une réduction des problèmes provoqués par l'usure des composants, donc, une plus grande longévité. Les solutions techniques adoptées réduisent les dimensions et le poids du pistolet en la rendant très maniable. Les risques de fuites du système oléodynamique sont éliminés par l'utilisation de joints à haute résistance.

WERKZEUGIDENTIFIZIERUNG



Das Blindniet-Werkzeug KJ 40 ist durch ein Schild gekennzeichnet, welches den Namen und Adresse des Herstellers und das Modell aufweist. Falls ein Service notwendig ist, lesen Sie die Daten des Schildes ab.

ALLGEMEINES UND HANDHABUNG

Das Werkzeug soll nur für Blindnietmutter mit M3-M12 Gewinde verwendet werden.

Das Öl-pneumatische System der KJ 40 gewährleistet mehr Kraft als das pneumatische System anderer Modelle.. Dies bedeutet eine drastische Herabsetzung der Probleme, die auf den Verschleiß der Komponenten zurückzuführen sind und einem sich daraus ergebenden Anstieg der Zuverlässigkeit und Haltbarkeit. Die angewandten technischen Lösungen setzen die Dimensionen und das Gewicht der Maschine herab und machen das Nietwerkzeug KJ 40 absolut handlich. Die Möglichkeiten des Auslaufens von Öl aus dem öldynamischen System werden durch die Verwendung von undurchlässigen Dichtungen verhindert, die dieses Problem eliminieren.

IDENTIFICACION DE LA REMACHADORA



La remachadora KJ 40 se identifica por una placa adhesiva en la que se encuentran el nombre y la dirección del fabricante y el modelo. Al consultar con el servicio de asistencia técnica, mencionar siempre los datos en la placa.

NOTAS GENERALES Y AMBITO DE APLICACION

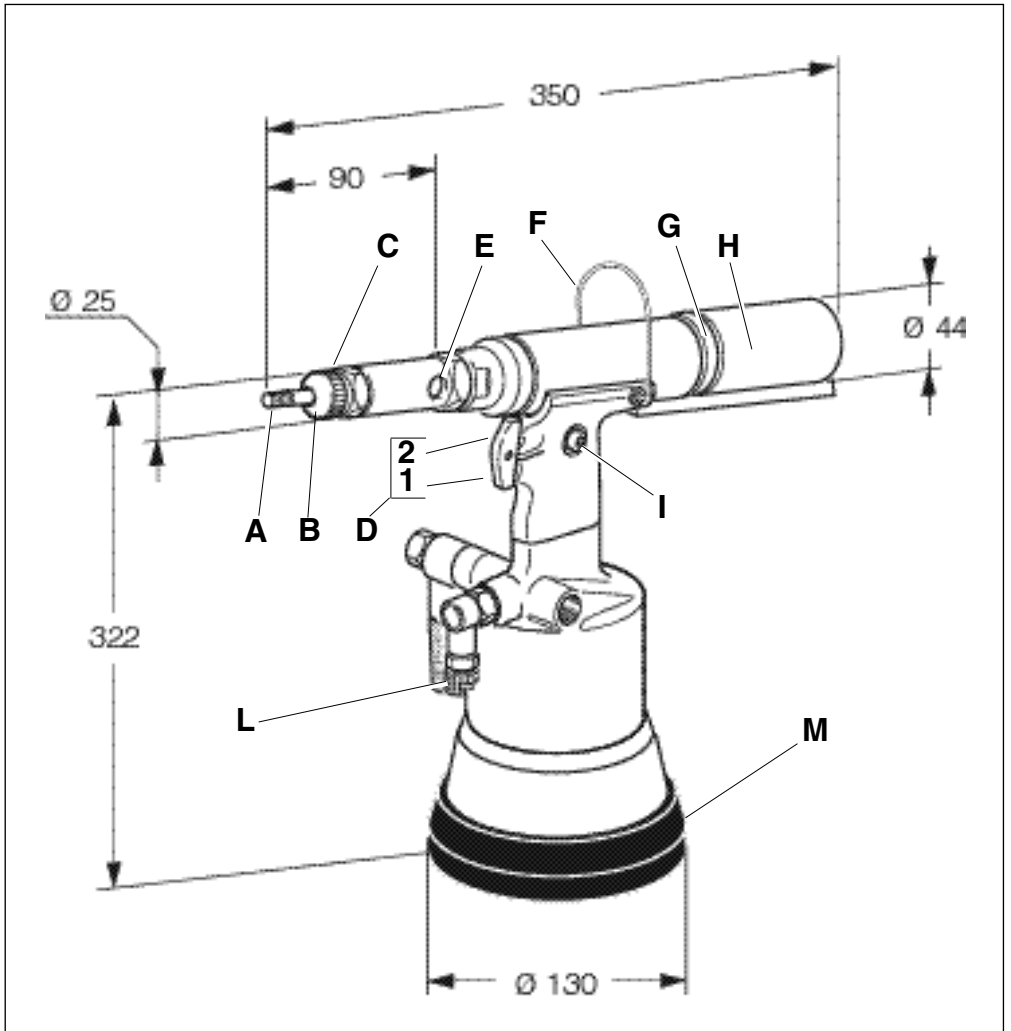
La herramienta puede utilizarse sólo para insertos fileteados con rosca de diámetro M3-M12.

Gracias al sistema oleoneumático, la remachadora KJ 40 brinda una potencia mayor respecto a las tradicionales remachadoras neumáticas. Esto significa una notable reducción de los problemas causados por el desgaste de los componentes y como consecuencia un aumento de la fiabilidad y duración. Las soluciones técnicas adoptadas reducen las dimensiones y el peso de la máquina rindiendo la remachadora KJ 40 absolutamente maniobrable. Las posibilidades de pérdida por el sistema oleodinámico son eliminadas con el uso de retenes que eliminan este problema.

PARTI PRINCIPALI



- A)..... Tirante filetato
- B)..... Testina
- C)..... Ghiera bloccaggio testina
- D)..... Grilletto di comando
pos.2 Trazione
pos.1 Svitamento
- E)..... Foro inserimento spina sbloccaggio innesto
- F)..... Attacco bilanciatore
- G)..... Ghiera di regolazione corsa
- H)..... Motore
- I)..... Tappo serbatoio olio
- L)..... Allacciamento aria compressa
- M)..... Fondello di protezione



MAIN COMPONENTS


A)	Threaded tie rod
B)	Head
C)	Ring nut clamping head
D)	Drive trigger
	Pos. 2 Tensile strength
	Pos. 1 Unscrewing
E)	Insertion Pin Hole Dechucking clutch
F)	Balancer connection
G)	Regulation stroke ring nut
H)	Motor
I)	Oil tank plug
L)	Compressed air connection
M)	Protection bottom

PARTIES PRINCIPALES


A)	Tirant fileté
B)	Tête
C)	Ecrou blocage tête
D)	Gâchette de commande
	Pos. 2 Traction
	Pos.1 Dévissage
E)	Trou pour passage de la broche pour déblocage de l'embrayage
F)	Etrier de support
G)	Bague de réglage de la course
H)	Moteur
I)	Orifice de remplissage d'huile
L)	Raccord d'air comprimé
M)	Culot de protection

HAUPTSÄCHLICHE TEILE


A)	Ziehdom mit Gewinde
B)	Kopf
C)	Kontermutter für Kopf
D)	Auslöser
	Pos. 2 Ziehen
	Pos. 1 Abschrauben
E)	Loch zum Einstecken des Zapfens für die Einrückungsfreigabe
F)	Balancerhalterung
G)	Einstellung für den Hub
H)	Motor
I)	Öleinfüllschraube
L)	Druckluftanschluß
M)	Schutzring

PARTES PRINCIPALES


A)	Tirante fileteado
B)	Cabeza
C)	Tuerca bloquea cabeza
D)	Gatillo de mando:
	Pos. 2 Tracción
	Pos. 1 Destornillamiento
E)	Orificio introducción enchufe desbloqueo embrague
F)	Enganche balanceador
G)	Virola de regulación carrera
H)	Motor
I)	Tapón tanque aceite
L)	Conexión aire comprimido
M)	Fondillo de protección

DATI TECNICI



• Pressione di esercizio.....	6 BAR
• Diametro interno minimo tubo alimentazione aria compressa.....	ø min. = 8 mm
• Consumo aria per ciclo.....	8,5 Lt.
• Potenza Massima.....	6 BAR -2.400 Kg
• Peso.....	3,090 Kg
• Temperatura di utilizzo.....	-5°/+50°
• Valore medio quadratico ponderato in frequenza dell'accelerazione complessiva, (Ac) a cui sono sottoposte le membra superiori.....	< 2,5 m/sec2

ALIMENTAZIONE DELL'ARIA

L'aria di alimentazione deve essere libera da corpi estranei e da umidità per proteggere la macchina da usura precoce delle parti in movimento; è consigliabile, pertanto, l'impiego di un gruppo lubrificatore per aria compressa.

TECHNICAL DATA


- Working pressure 6 BAR
- Min. int. diam. of the compressed air feeding hose min. diam = 8 mm
- Air consumption per cycle 8,5 Lt.
- Max power 6 BAR -2.400Kg
- Weight..... 3,090 Kg
- Working temperature..... -5°/+50°
- Root mean square in total acceleration frequency (Ac)
to which the arms are subjected < 2,5 m/sec2

AIR FEED

The air feed must be free from foreign bodies and humidity in order to protect the tool from premature wear and tear of the components in movement, therefore we suggest to use a lubricator group for compressed air.

DONNES TECHNIQUES


- Pression d'utilisation 6 BAR
- Diamètre int. min. tuyau alimentation air comprimé min. diam = 8 mm
- Consommation d'air par cycle 8,5 Lt.
- Puissance Maximum 6 BAR -2.400Kg
- Poids..... 3,090 Kg
- Température d'utilisation..... -5°/+50°
- Valeur moyenne quadratique pondérée en fréquence de l'accélération totale (Ac)
à laquelle les bras sont soumis < 2,5 m/sec2

ALIMENTATION EN AIR

L'air d'alimentation doit être libre de corps étrangers et d'humidité pour sauvegarder l'outil de l'usure précoce des parties en mouvement, donc il est recommandé d'employer un groupe de graissage pour air comprimé.

TECHNISCHE DATEN


- Betriebsdruck 6 BAR
- Der Mindestinnendurchmesser des Druckluftschlauches beträgt 8 mm
- Luftverbrauch..... 8,5 Lt.
- Maximale Leistung 6 BAR -2.400Kg
- Gewicht 3,090 Kg
- Einsatztemperatur von -5°/+50°
- Mittelquadratwert der Beschleunigungsfrequenz (Ac),
die sich auf den Arm auswirkt < 2,5 m/sec2

LUFTSPEISUNG

Die verwendete Luft darf keine Fremdkörper und Feuchtigkeit enthalten, um die Maschine vor dem vorzeitigen Verschleiß der sich bewegenden Teile zu schützen. Deshalb ist die Verwendung einer Wartungseinheit für Druckluft unbedingt notwendig.

DATOS TÉCNICOS


- Presion de ejercicio..... 6 BAR
- Diámetro interior mínimo del tubo de alimentación aire comprimido..... ø min. = 8 mm
- Consumo aire por ciclo..... 8,5 Lt.
- Potencia máxima 6 BAR -2.400 Kg
- Peso..... 3,090 Kg
- Temperatura de utilización -5°/+50°
- Valor medio cuadrático de la aceleración total registrado en frecuencia, (Ac)
ejercitado sobre los miembros articulados superiores < 2,5 m/sec2

ALIMENTACION DEL AIRE

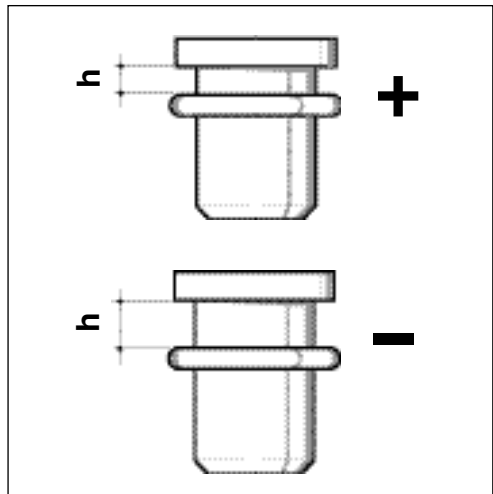
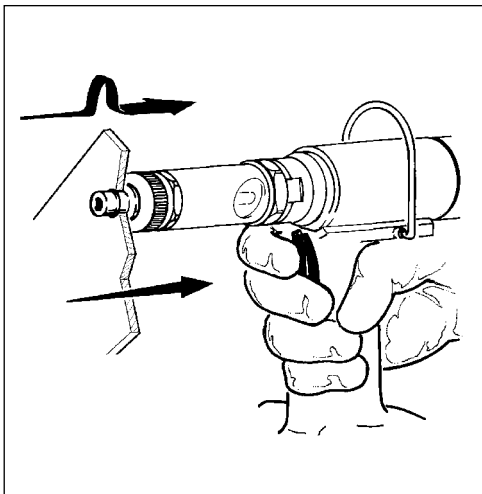
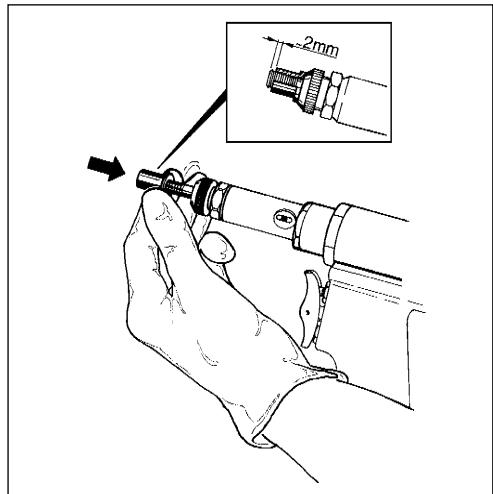
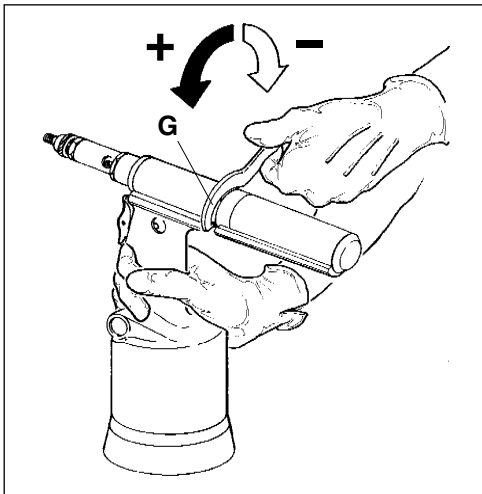
El aire de alimentación debe estar libre de cuerpos extraños y de humedad para proteger la máquina de usura precoz de las partes en movimiento, se aconseja el uso de un grupo de lubricación para aire comprimido.

MODALITÀ D'USO



Verificare che la coppia tirante-testina montata sulla rivettatrice sia adeguata alla misura dell'inserto che si vuole serrare; in caso contrario procedere al cambio di formato. Solitamente la coppia tirante-testina montata sulla rivettatrice in confezione corrisponde ad una filettatura di M10. Prima di utilizzare la rivettatrice e dopo ogni cambio di formato occorre eseguire le seguenti operazioni in funzione del formato e dello spessore del materiale da serrare: Inserire nelle tacche della ghiera di regolazione corsa l'apposita chiave (in dotazione). Regolare la corsa della rivettatrice al minimo, ruotando per quanto possibile la ghiera "G" nel senso indicato dal simbolo "-". Inserire l'inserto sul tirante ed esercitare su di esso una leggera pressione; in questo modo l'inserto si avvita automaticamente sul tirante. Assicurarsi che la testa dell'inserto vada in battuta con la testina della rivettatrice. Fissare l'inserto e verificare il serraggio che questo opera sullo spessore del materiale. Regolare la corsa della rivettatrice mediante la rotazione della ghiera "G", in funzione del serraggio desiderato, considerando che all'aumentare della corsa (rotazione della ghiera "G" nel senso indicato dal simbolo "+") la distanza "h" tra testa e deformazione dell'inserto diminuisce con conseguente aumento dell'azione di serraggio.

ATTENZIONE!!! LA REGOLAZIONE NON CORRETTA DELLA CORSA DELLA RIVETTATRICE PUÒ CAUSARE IL CATTIVO SERRAGGIO DEGLI INSERTI E LA ROTTURA DEL TIRANTE!





OPERATING INSTRUCTIONS

Make sure that the couple tie-rod/head mounted on your riveting tool is suitable for the insert to clamp; otherwise, change size accordingly. Usually the riveting tool is supplied with the couple tie-rod/head corresponding to a M10 thread. Before using the riveting tool and after any change of size, perform the following operations according to the size and thickness of the part to clamp.

Plug in the notches of the regulation stroke ring nut the special key (issued). Adjust the riveting tool stroke to the minimum by turning the ring nut "G" to "-" marked on the tool. Place the insert on the tie rod and push slightly on it so as to make it clamp automatically. Make sure the insert head touches the riveting tool head properly. Fasten the insert and in order to ensure a proper clamping of the material, adjust the riveting tool stroke by turning the ring nut "G" accordingly. By increasing stroke, i.e. by turning the ring nut "G" to "+", the distance "h" between head and insert deformation will decrease and clamping will result more effective.



**WARNING!!! A WRONG ADJUSTMENT OF THE RIVETING TOOL STROKE
MAY CAUSE A FAULTY CLAMPING OF INSERTS AND MAY BRAKE THE TIE ROD!**

MODE D'EMPLOI

Vérifier si le couple tirant-tête monté sur l'outil de pose correspond à la mesure de l'insert à serrer; dans le cas contraire procéder au changement du format. Généralement le couple tirant-tête fourni avec l'outil de pose correspond à un filet M10. Avant d'utiliser l'outil et après tout changement du format il faut effectuer les opérations suivantes selon le format et l'épaisseur de la pièce à serrer:

Embrocher dans les crans de l'embout de réglage de la course la clé (fournie). Régler la course de l'outil de pose au minimum, en tournant autant que possible l'embout de réglage "G" dans le sens indiqué par le symbole "-". Embrocher l'insert sur le tirant et faire une légère pression sur l'insert; de cette façon il se visse automatiquement sur le tirant. Il faut s'assurer que la tête de l'insert touche la tête de l'outil de pose. Fixer l'insert et en vérifier le serrage sur l'épaisseur du matériel à serrer. Régler la course de l'outil de pose en tournant l'embout "G" selon le serrage voulu. La distance "h" entre tête et déformation de l'insert est réduite quand l'on augmente la course (rotation de l'embout "G" dans le sens indiqué par le symbole "+"), le serrage est par conséquent augmenté.



**ATTENTION!!! LE REGLAGE INCORRECT DE LA COURSE DE L'OUTIL DE POSE PEUT PROVOQUER
LE MAUVAIS SERRAGE DES INSERTS ET LA RUPTURE DU TIRANT!**

VERWENDUNGSART

Überprüfen, ob das in das Nietwerkzeug eingesetzte Paar Ziehdom-Kopf der Abmessung der anzuziehenden Blindnietmutter entspricht sollte es nicht entsprechen, so ist das Dimensionswechsel vorzunehmen. Normalerweise besitzt das mit dem Nietwerkzeug gelieferte Paar Ziehdom-Kopf ein M10-Gewinde. Vor Gebrauch des Nietwerkzeuges und nach jedem Dimensionswechsel sind folgende Eingriffe der Abmessung und der Stärke des zu vernietenden Materials entsprechend vorzunehmen: Den eigens dafür vorgesehenen Hakenschlüssel (zur Ausrüstung gehörend) in die Rasten des Ringes für die Hubeinstellung einstecken. Den Hub des Nietwerkzeuges auf das Minimum einstellen: dazu ist der Ring "G" in Richtung "-" möglichst zu drehen. Die Blindnietmutter auf den Ziehdom ansetzen und einen leichten Druck darauf ausüben; dadurch schraubt sich die Blindnietmutter selbstständig auf den Ziehdom auf. Sich vergewissern, daß der Kopf der Blindnietmutter mit dem Kopf der Nietwerkzeuges abschließt. Die Blindnietmutter befestigen und sein Anziehen an die Stärke des Materials überprüfen. Den Hub des Nietwerkzeuges durch Drehen des Ringes "G" so einstellen, bis das gewünschte Anziehen erzielt will. Darauf achten, daß der Abstand "h" zwischen Kopf und Verformung der Blindnietmutter bei Vergrößerung des Hubes (Drehung des Ringes "G" in Richtung "+") verringert wird, mit darauffolgender Vergrößerung des Anziehens.



**ACHTUNG!!! DIE UNKORREKTE EINSTELLUNG DES HUBES DES NIETWERKZEUGES KANN DAS
FEHLERHAFT ANZIEHEN DER BLINDNIETMUTTER UND DEN BRUCH DES ZIEHDORNES VERURSACHEN!**

MODALIDAD DE USO

Asegurarse que la pareja tirante/cabeza montada en la remachadora corresponda al formato del inserto a apretar; de otro modo proceder al cambio de formato. De costumbre la pareja tirante/cabeza montada en la remachadora se entrega con fileteado de M10. Antes de emplear la remachadora y después de cada cambio de formato hay que efectuar las siguientes operaciones según el formato y el espesor del material a ajustar:

Introducir en las ranuras de la virola de regulación carrera, el enchufe específico (en dotación). Ajustar la carrera de la remachadora al mínimo, girando la virola "G" en el sentido indicado por el símbolo "-".

Introducir el inserto en el tirante y presionar ligeramente de manera que el inserto se apriete automáticamente. Asegurarse que la cabeza del inserto toque la cabeza de la remachadora. Fijar el inserto y para alcanzar el apretamiento según el espesor del material, ajustar la carrera de la remachadora girando la virola "G" como requerido. Al aumentar de la carrera (rotación de la virola "G" en el sentido indicado por el símbolo "+") la distancia "h" entre la cabeza y la deformación del inserto disminuye con una consiguiente aumento de apretamiento.



**¡CUIDADO! UN AJUSTE INCORRECTO DE LA CARRERA DE LA REMACHADORA PUEDE CAUSAR
UN APRETAMIENTO DEFECTUOSO DE LOS INSERTOS Y LA ROTURA DEL TIRANTE!**

CAMBIO DI FORMATO



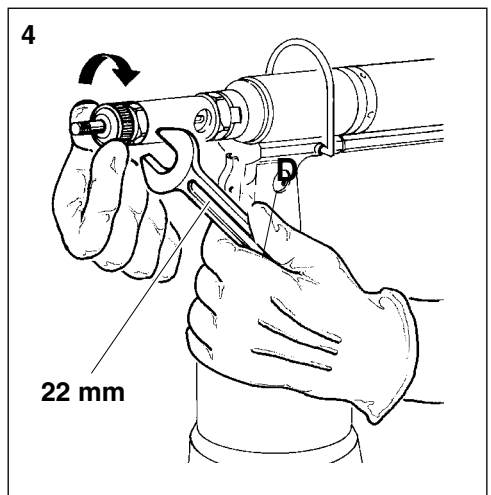
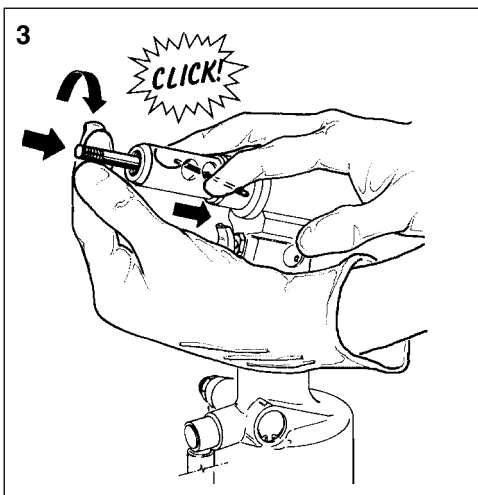
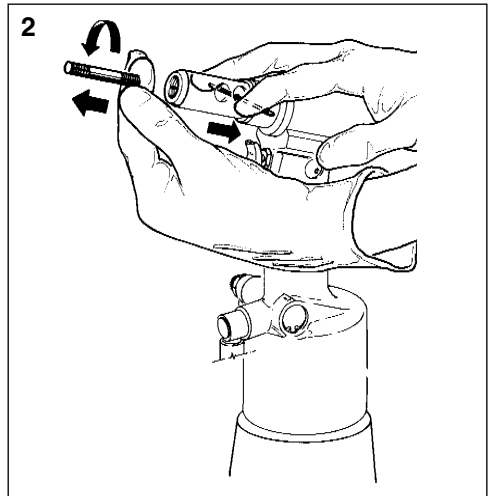
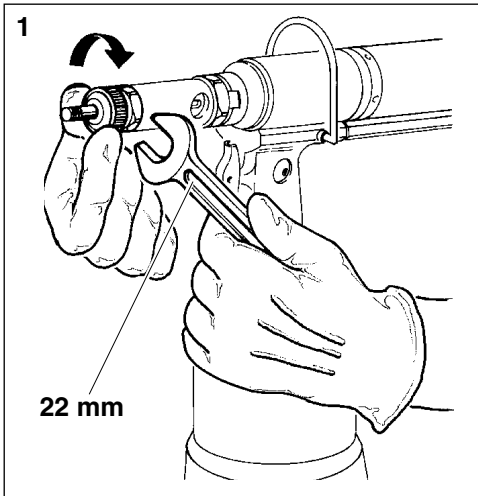
Al variare della filettatura degli inserti da serrare, occorre eseguire la sostituzione della coppia Tirante/testina, pertanto procedere come segue:

FIG. 1. Allentare la ghiera con una chiave commerciale di mm 22 e rimuovere la testina.

FIG. 2. Fare passare la spina (in dotazione) attraverso l'apposito foro di servizio, situato nel canotto porta testina, ed esercitare su di essa una pressione verso l'interno in modo da sbloccare l'innesto dal tirante. Contemporaneamente svitare il tirante ed estrarlo.

FIG. 3-4. Mantenendo sbloccato l'innesto avvitare il formato di tirante desiderato. Completata la sostituzione del Tirante ruotarlo leggermente fino a che non si avverte lo scatto d'innesto, procedere quindi al montaggio della relativa testina bloccandola con l'apposita ghiera allentata in precedenza. Ogni volta che si effettua il cambio di formato ripetere le operazioni di registrazione riportate nelle pagine precedenti.

⚠ ATTENZIONE! LE OPERAZIONI SOPRAELENATE DEVONO ESSERE ESEGUITE CON MACCHINA NON ALIMENTATA.



CHANGE OF SIZE



Depending on insert thread, it is necessary to replace the couple "tie-rod/head" as follows:

PICTURE 1. Loosen the ring nut by means of a 22-mm standard spanner and remove the riveting tool head.

PICTURE 2. Make the pin supplied pass through the pertinent service hole located on the cone carrying head and apply a light pressure on the head inwards, in order to dechuck the tie rod clutch., at the same time, unscrew the tie rod and extract it.

PICTURE 3-4. Keep the clutch dechucked and screw the tie rod size desired. When the replacement of the tie rod has been performed, swing it until you hear a click. Then assembly the proper head and lock it with the corresponding ring nut loosen before. Each time you carry out any change of size, repeat the adjustment operations as specified in the previous pages.



WARNING! DISCONNECT AIR FEED WHEN PERFORMING THOSE OPERATIONS.

CHANGEMENT DU FORMAT



Lors de la modification du filet des inserts à serrer il faut remplacer le couple tirant/tête. Procéder comme suit:

FIG. 1. Dévisser l'embout au moyen d'une clé plate standard de 22 mm et enlever la tête.

FIG. 2. Faire passer la broche (fournie) par le trou de service se trouvant sur le cône porte-têtes et faire sur la broche une pression vers l'arrière pour débloquer l'embrayage du tirant. En même temps, dévisser le tirant et le faire sortir.

FIG. 3-4. Toujours avec l'embrayage débloqué, visser le format de tirant choisi. Terminé le remplacement du couple tirant/tête, tourner légèrement le tirant même jusqu'au moment où l'on remarque le dé clic d'embrayage. Ensuite, monter la tête correspondante et la bloquer par l'embout prévu à cet effet et précédemment dévissé. Chaque fois que l'on effectue le changement de format, on doit répéter les opérations indiquées dans les chapitres précédents.



ATTENTION! EFFECTUER LES OPERATIONS SUSMENTIONNEES LE PISTOLET N'ETANT PAS ALIMENTE.

DIMENSIONSWECHSEL



Beim Änderung des Gewindes der zu vernietenden Blindnietmutter ist das Paar Ziehborn/Kopf auszutauschen. Dazu wie folgt vorgehen:

Abb. 1 Die Kontermutter mittels eines handelsüblichen 22 mm-Gabelschlüssels lockern und den Kopf abnehmen.

Abb. 2 Den Zapfen (zur Ausrüstung gehörend) durch die eigens dafür vorgesehene, an Kopfträger befindliche Serviceöffnung stecken und damit einen Druck nach hinten ausüben, sodaß die Einrückung aus dem Ziehborn gelöst wird. Gleichzeitig den Ziehborn ausschrauben und herausziehen.

Abb. 3-4 Indem man weiterhin die Einrückung gelöst hält, den gewünschten Ziehborn einschrauben. Nach dem Austauschen des Ziehbornes, ihn leicht drehen, bis er gut einrastet. Danach den entsprechenden Kopf einbauen und diesen mit dem dazu gehörenden, vorher gelösten Ring blockieren. Bei jedem Formatwechsel sind die auf vorstehenden Seiten angegebenden Einstellungen zu wiederholen.



ACHTUNG! OBENGENANNT EINGRIFFE BEI NICHT LUFTGESPEISTEM NIETWERKZEUG AUSFÜHREN.

CAMBIO DE FORMATO



Pues el fileteado de los insertos varía, hay que reemplazar la pareja tirante/cabeza como sigue:

FIG. 1. Aflojar la virola por medio de una llave estandar de 22 mm y remover la cabeza de la remachadora.

FIG. 2. Hacer pasar el enchufe (en dotación) a través del agujero se servicio ubicado en el tubo portacabeza y ejercer sobre esta una presión hacia el interior de modo de desbloquear el embrague del tirante, contemporáneamente desenroscar el tirante y extraerlo.

FIG. 3-4. Quitar el embrague desbloqueado y atornillar el tirante de formato deseado. Completada la sustitución del tirante, girarlo ligeramente hasta que se conecte el embrague. Luego montar la apropiada cabeza y bloquearla por la virola aflojada. Cada vez que se efectúa el cambio de formato repetir las operaciones de ajuste descritas en las paginas anteriores.



¡CUIDADO! AL EFECTUAR ESAS OPERACIONES CORTAR LA ALIMENTACION DE AIRE A LA REMACHADORA.

RABBOCCO OLIO CIRCUITO OLEODINAMICO



Il rabbocco dell'olio del circuito oleodinamico si rende necessario dopo un lungo periodo di lavoro, quando si avverte un calo di corsa della rivettatrice. Procedere quindi come segue: con rivettatrice in sosta e non alimentata, tenuta in posizione orizzontale, rimuovere il tappo (A) servendosi della chiave a brugola di mm 5 (in dotazione), durante questa operazione prestare la massima attenzione per evitare fuoriuscite di olio. Avvitare nella sede del tappo (A) il contenitore a soffietto (X) preventivamente riempito con olio idraulico commerciale con VISCOSITÀ 32°.

Mantenendo la rivettatrice orizzontale, attivare l'alimentazione dell'aria, premere il pulsante di trazione facendo compiere alla rivettatrice una serie di cicli fino a quando non sia completamente cessata l'emissione di bolle d'aria all'interno del contenitore (X), questa condizione sta a significare che il rabbocco dell'olio è completato. A questo punto disattivare l'alimentazione dell'aria e, con rivettatrice sempre orizzontale, svitare il contenitore olio (X) e richiuderlo. Procedere quindi alla chiusura del tappo (A).

CAUTELA: è di estrema importanza attenersi alle istruzioni sopra indicate ed effettuare le operazioni di rabbocco olio muniti di guanti.

Nel caso di svuotamento completo del circuito idraulico, recuperare tutto l'olio in un apposito contenitore e avvalersi successivamente di una ditta autorizzata allo smaltimento dei rifiuti.

Prima di scollegare il tubo dell'aria compressa dalla rivettatrice accertarsi che quest'ultimo non sia in pressione!

**min. 5 Nm
max. 8 Nm**

I **IMPORTANTE:** Assicurarsi che il tappo di rabbocco olio (A) venga serrato con una coppia pari a: Min. 5 Nm ÷ Max. 8 Nm.

GB **WARNING:** Make sure that the oil filler cap (A) is tightened at a torque corresponding to Min. 5 Nm ÷ Max. 8 Nm.

F **IMPORTANT:** S'assurer que le bouchon de remplissage d'huile (A) soit vissé avec couple de Min. 5 Nm ÷ Max. 8 Nm.

D **WICHTIG:** Es muß sichergestellt werden, daß der Öleinfüllstopfen (A) mit einem Min. 5 Nm ÷ Max. 8 Nm liegenden Anzugsmoment angeschraubt wird.

E **IMPORTANTE:** Asegurarse que el tapón de llenado aceite (A) sea enroscado con un par de acople correspondiente a: Min. 5 Nm ÷ Máx. 8 Nm.



TOPPING UP THE OIL-DYNAMIC CIRCUIT

You need to top up the oil-dynamic circuit after a long period of work, when you note a power loss. Put the riveting tool (DWELL AND NOT FED) in a horizontal position and remove the plug (A), by means of a 5 mm Allen wrench (equipped with the riveting tool); during this operation, check the oil level in order to avoid any overflowing. Then, slowly pour the oil VISCOSITY 32° into the bellows container (X) which shall be screwed to its seat on the plug (A). While keeping the riveting tool in a horizontal position and starting air feeding, push the tensile strength button and make the riveting tool carry out some cycles until air bubbles inside the container (X) stop coming out. This condition indicates that the topping up of the oil has fully been achieved. At this point stop the air feeding and, while keeping the riveting tool in a horizontal position, unscrew and close up the container (X) and the plug (A). **WARNING:** it is very important to follow the about mentioned instructions and use gloves. If you need to empty fully the hydraulic circuit, you must put the oil in a suitable container and contact a Company that is authorized to discharge any waste.



Before disconnecting the compressed air hose, make sure that it is not under pressure!

REMPLEISSAGE DE L'HUILE DU CIRCUIT HYDRAULIQUE



Le remplissage de l'huile du circuit hydraulique est nécessaire après une longue période de travail, quand l'on remarque une diminution de puissance. Mettre l'outil de pose (déconnecté) en position horizontale, enlever le bouchon (A) en utilisant la clé de 5 mm (fournie); pendant cette opération, il faut soigneusement éviter d'écoulements d'huile. Ensuite visser dans le logement du bouchon (A) le conteneur à soufflet (X) après l'avoir rempli d'huile à VISCOSITE 32°. En retenant l'outil de pose en position horizontale, mettre en route l'alimentation de l'air, presser le bouton de traction et faire effectuer à l'outil quelques cycles jusqu'à ce qu'il n'y ait plus de bulles d'air à l'intérieur du conteneur (X). Cette condition signifie que le remplissage de l'huile est achevé. A ce point, il faut désactiver l'alimentation de l'air et, avec l'outil de pose en position horizontale, dévisser le conteneur (X) et le refermer. Ensuite, il faut fermer le bouchon (A).

PRECAUTION: il faut suivre impérativement les instructions ci-dessus et se munir de gants avant l'opération de remplissage de l'huile.

En cas de vidange totale du circuit hydraulique, l'on doit verser l'huile dans un conteneur spécial et ensuite, il faut contacter une maison (société) autorisée à l'écoulement des ordures.



Avant de déconnecter le tuyau de l'air comprimé, il faut s'assurer qu'il ne soit pas en pression!

AUFFÜLLEN DES ÖLS DES ÖLDYNAMISCHEN KREISLAUFS



Das Auffüllen des Öls des öldynamischen Kreislaufs wird nach einer langen Arbeitsperiode jedesmal nötig, wenn man eine Abnahme des Hubs bemerkt. Bei stillgelegtem NICHT LUFTZUGEFÜHRTEN horizontalen Nietwerkzeug, den Stöpsel (A) durch den Ausstattung gehörenden 5mm Inbusschlüssel entfernen. Dabei achten Sie darauf, daß das Öl nicht überläuft. Den Faltbehälter (X), der man vorher mit Öl ZÄHIGKEIT 32° eingefüllt hat, in die Öffnung des Stöpsels (A) einschrauben. Legen Sie das Werkzeug horizontal hin, aktivieren Sie die Luftzufuhr und drücken Sie den Luftauslöser mehreremale bis keine Luft aus dem Ölbehälter (X) auströmt, d.h. das Werkzeug ist gefüllt. Nun unterbricht man die Luftzufuhr bei horizontaler Lage und schließt den Ölbehälter (X) mit der Schraube (A).

VORSICHT: es ist sehr wichtig obige Hinweise zu beachten und mit Handschuhen zu arbeiten.

Bei kompletter Entleerung des Hydrauliksystems das Öl nur durch autorisierte Firmen verwerten lassen.



Wenn Sie den Druckluftschlauch vom Werkzeug entfernen muß dieser druckfrei sein!

LLENADO DE ACEITE DEL CIRCUITO OLEODINAMICO

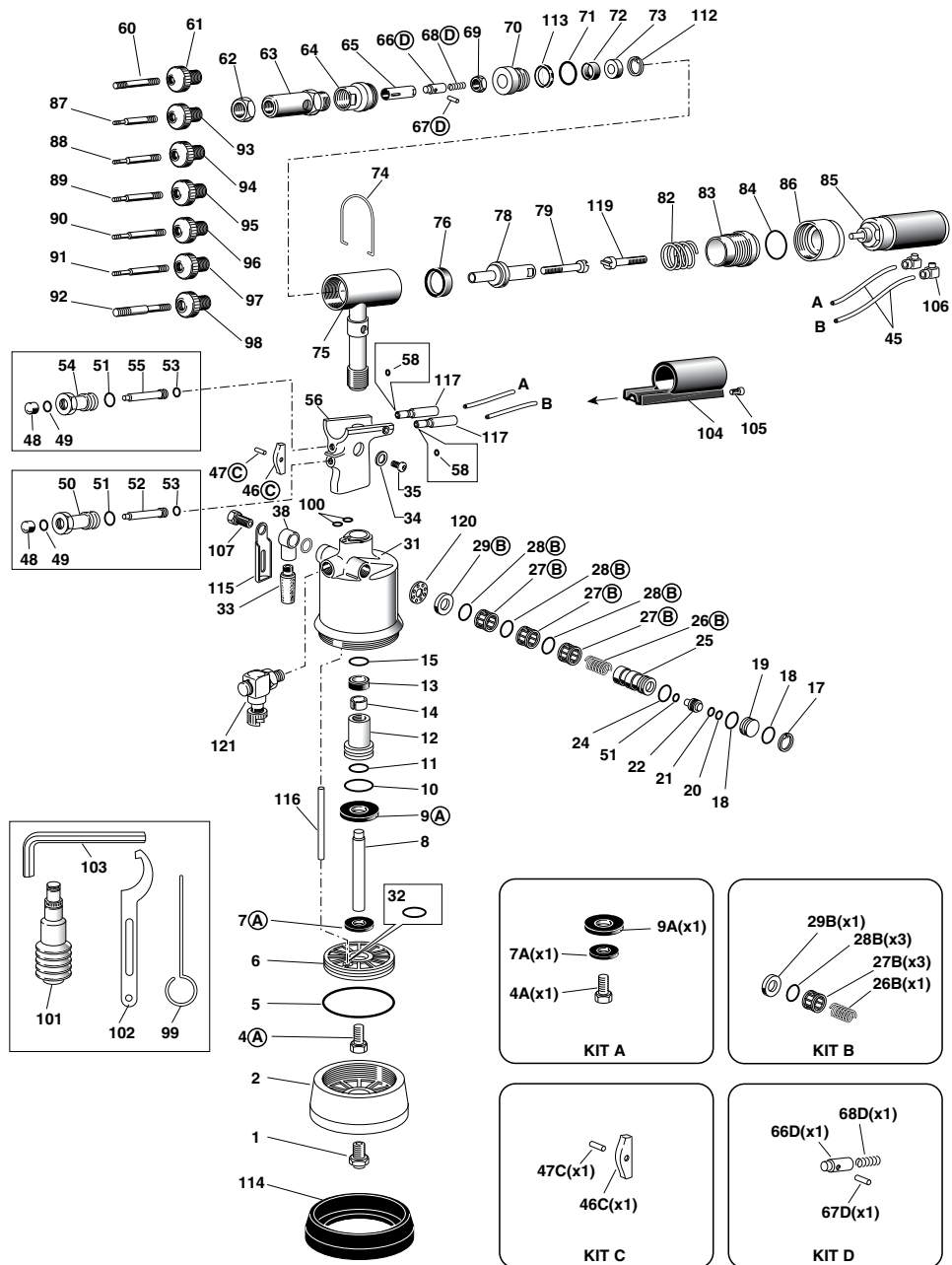


Es necesario llenar el circuito oleodinámico de aceite luego de un prolongado periodo de trabajo, cuando se advierte una disminución de potencia de la remachadora. Proceder como sigue: cortar la alimentación y con la remachadora parada y en posición horizontal, quitar el tapón (A) por medio de la llave Allen de 5 mm (en el equipamiento base). Al efectuar esa operación hay que cuidar de que no se hayan desbordamientos de aceite. Atornillar en el asiento del tapón (A) el contenedor de fuelle (X) lleno de aceite hidráulico de tipo comercial con VISCOSIDAD 32°. A continuación, con la remachadora horizontal, conectar la alimentación del aire y apretar el pulsador de tracción de manera que la remachadora cumpla una serie de ciclos y acabe la emisión de burbujas de aire en el contenedor (X). Una vez alcanzada esa condición, se acaba la restauración de nivel de aceite. Luego, desconectar la alimentación de aire y con la remachadora horizontal, destornillar el contenedor de aceite (X) y cerrarlo. Seguir a cerrar el tapón (A).

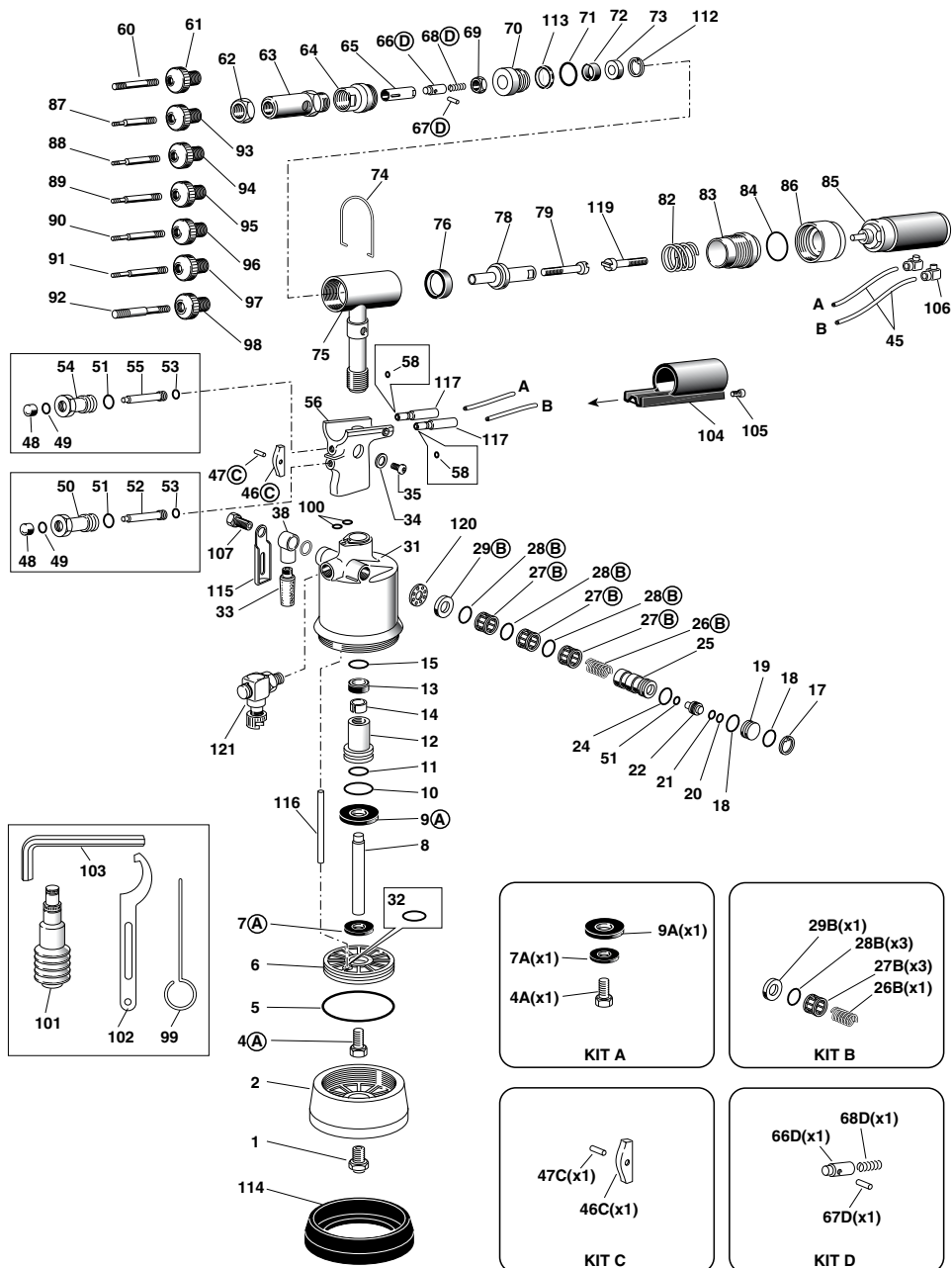
ATENCIÓN: se han de cumplir siempre las instrucciones arriba mencionadas y efectuar todas las operaciones de restauración de nivel de aceite por medio de guantes. Si se efectúa el vaciado completo del circuito hidráulico, hay que coger el aceite en un contenedor apropiado y contactar con una firma autorizada para la eliminación de desechos.



Antes de desconectar el tubo del aire comprimido de la remachadora asegurarse que éste no esté bajo presión!



N°	COD.	Qt.	DESCRIZIONE	DESCRIPTION	DESCRIPTION	BESCHREIBUNG	KIT
1	722047	1	Valvola sicurezza	Safety valve	Soupage de sureté	Sicherheitsventil	
2	720814	1	Coperchio corpo	Cover	Couvercle	Deckel	
4A	710837	1	Vite stelo	Screw stem	Vis tige	Schaftschraube	A
5	710920	1	OR 2-337	O Ring 2-337	O Ring 2-337	O Ring 2-337	
6	720815	1	Pistone pneumatico	Pneumatic piston	Piston pneumatique	Pneumatischer Kolben	
7A	710836	1	Rondella pistone	Flat washer	Rondelle plane	Flache Unterlegscheibe	A
8	710860	1	Stelo	Stem	Tige	Schaft	
9A	710829	1	Ammortizzatore	Dampener	Amortisseur	Stossdämpfer	A
10	710915	1	OR 2/124 Parker	O Ring 2/124 Parker	O Ring 2/124 Parker	O Ring 2/124 Parker	
11	710931	1	OR 5/615 Parker	O Ring 5/615 Parker	O Ring 5/615 Parker	O Ring 5/615 Parker	
12	710856	1	Raccordo guida stelo	Guide stem connector	Raccord guide tige	Führung Schaftanschlussstück	
13	710390	1	Balsele B075047	Balsele B075047	Balsele B075047	Balsele B075047	
14	711827	1	Guarnizione TS 12-19-5,7/L	Seal TS 12-19-5,7/L	Garniture TS 12-19-5,7/L	Dichtung TS 12-19-5,7/L	
15	710914	1	OR 2/116 Parker	O Ring 2/116 Parker	O Ring 2/116 Parker	O Ring 2/116 Parker	
17	710402	1	Seeger I22	Seeger ring I22	Bague seeger I22	Seeger ring I22	
18	710922	2	OR 018D	O Ring 018D	O Ring 018D	O Ring 018D	
19	712268	1	Tappo guida molla	Spring guide cap	Bouchon guide ressort	Federführungsverschluß	
20	710905	1	Seeger I11	Seeger ring I11	Bague seeger I11	Seeger ring I11	
21	710258	1	OR 5/612 Parker	O Ring 5/612 Parker	O Ring 5/612 Parker	O Ring 5/612 Parker	
22	710822	1	Pistoncino valvola	Valve piston	Piston soupape	Kleiner Ventilkolben	
24	710916	1	OR 2/15 Parker	O Ring 2/15 Parker	O Ring 2/15 Parker	O Ring 2/15 Parker	
25	710841	1	Spoletta	Coil	Bobine	Zünder	
26B	711158	1	Molla per spoletta	Spring	Ressort	Feder	B
27B	710823	3	Gabbia	Casing	Cage	Käfig	B
28B	710921	3	OR 2/115 Parker	O Ring 2/115 Parker	O Ring 2/115 Parker	O Ring 2/115 Parker	B
29B	710840	1	Distanziale valvola	Valve spacer	Entretoise soupape	Distanzstück Ventil	B
31	720811	1	Corpo rivettatrice	Tool body	Corps outil	Nietmaschinenkörper	
32	710350	1	OR 2/109 Parker	O Ring 2/109 Parker	O Ring 2/109 Parker	O Ring 2/109 Parker	
33	711304	1	Silenziatore 1/4	Silencer 1/4	Silencieur 1/4	Schalldämpfer 1/4	
34	710906	1	Rondella ermetica 400-820	Hermetic washer 400-820	Rondelle ermetique 400-820	Hermetische Unterlegscheibe 400-820	
35	710839	1	Tappo serbatoio olio	Oil tank plug	Orifice de remplissage d'huile	Stopsel Ölbehälter	
38	710909	1	Raccordo girevole 2023	Rotating connector 2023	Raccord evoluable 2023	Drehbares Anschlussstück 2023	
45	710862	2	Tubo alimentazione motorino	Feeding motor tube	Tuyau alimentation moteur	Zuführungsrohr kleiner Motor	
46C	710861	1	Pulsante	Push-button	Bouton poussoir	Drucktaste	C
47C	710885	1	Perno	Pin	Pivot	Stift	C
48	710866	2	Pulsante valvolina	Push-button	Bouton poussoir	Drucktaste	
49	710919	2	OR 2/4 Parker	O Ring 2/4 Parker	O Ring 2/4 Parker	O Ring 2/4 Parker	
50	710868	1	Corpo valvolina lunga	Long valve body	Corps soupape long	Körper lang kleines Ventil	
51	710528	3	OR 008 D	O Ring 008 D	O Ring 008 D	O Ring 008 D	
52	710867	1	Pistoncino valvola lungo	Long valve piston	Piston soupape long	Lang Kleiner Ventilkolben	
53	710918	2	OR 2/5 Parker	O Ring 2/5 Parker	O Ring 2/5 Parker	O Ring 2/5 Parker	
54	710847	1	Corpo valvolina	Valve body	Corps soupape	Körper kleines Ventil	
55	711150	1	Pistone valvolina	Valve piston	Piston soupape	Ventilkolben	
56	720813	1	Impugnatura	Handgrip	Poignée	Handgriff	
58	710376	2	OR 2/9 Parker	O Ring 2/9 Parker	O Ring 2/9 Parker	O Ring 2/9 Parker	
60	710891	1	Tirante M10	Tie rod M10	Tirant M10	Zugbolzen M10	
61	710898	1	Testa M10	Head M10	Tête M10	Kopfteil M10	
62	710884	1	Ghiera testine	Heads ring nut	Frette têtes	Magnetkopfnutmutter	
63	710880	1	Cannotto porta testine	Cone carrying heads	Cone porte têtes	Magnetkopfträger	
64	710878	1	Raccordo anteriore	Front connector	Raccord antérieur	Vorderes Anschlussstück	
65	710881	1	Cannotto porta tirante	Head carrying tie rod	Tête porte tirant	Zugbolzenträger	
66D	710879	1	Innesto tirante	Tie rod clutch	Embrayage tirant	Einstecken Zugbolzen	D
67D	710138	1	Spina elastica 4 x 16	Spring pin 4 x 16	Goupille élastique 4 x 16	Spannstift 4 x 16	D
68D	710874	1	Molla disinnesto tirante	Spring disengagement tie rod	Ressort désembrayage tirant	Feder Zugbolzenauskupplung	D
69	710912	1	Dado M10 x 6	Nut M10 x 6	Ecrou M10 x 6	Mutter M10 x 6	
70	710877	1	Bussola per guarnizione	Sleeving gasket	Douille pour garniture	Dichtungshülse	
71	710578	1	OR 2/217 Parker	O Ring 2/217 Parker	O Ring 2/217 Parker	O Ring 2/217 Parker	
72	710577	1	Balsele B 086055	Balsele B 086055	Balsele B 086055	Balsele B 086055	
73	710908	1	Rondella piana AL14x22x1,5	Flat washer AL14x22x1,5	Rondelle plane AL14x22x1,5	Flache Unterlegscheibe AL.14x22x1,5	
74	710873	1	Gancio bilanciatore	Balancer hook	Crochet balancier	Ausgleichshaken	
75	710817	1	Cilindro Oleodinamico	Oil-dynamic cylinder	Cylindre oleodynamique	Hydraulischer Zylinder	
76	712151	1	Balsele B 141110/NEO	Balsele B 141110/NEO	Balsele B 141110/NEO	Balsele B 141110/NEO	
78	710833	1	Pistone oleodinamico	Oil-dynamic piston	Piston oleodynamique	Hydraulischer Kolben	
79	710883	1	Innesto femmina	Female clutch	Embrayage femelle	Hohleinstecken	
82	710875	1	Molla ritorno pistone	Piston return spring	Ressort retour piston	Feder Rücklauf Kolben	
83	710869	1	Raccordo regolazione corsa	Adjustment stroke connector	Raccord réglage course	Anschlussstück Hubregulierung	
84	710925	1	OR 027	O Ring 027	O Ring 027	O Ring 027	
85	712122	1	Motore pneumatico mod.SP-326	Pneumatic motor mod.SP-326	Moteur pneumatique mod.SP-326	Pneumatischer Motor mod.SP-326	
86	710863	1	Cannotto convogliatore aria	Air conveyor tube	Tube convoyeur air	Luftkonveyorrohr	
87	710886	1	Tirante M3	Tie rod M3	Tirant M3	Zugbolzen M3	
88	710887	1	Tirante M4	Tie rod M4	Tirant M4	Zugbolzen M4	
89	710888	1	Tirante M5	Tie rod M5	Tirant M5	Zugbolzen M5	
90	710889	1	Tirante M6	Tie rod M6	Tirant M6	Zugbolzen M6	
91	710890	1	Tirante M8	Tie rod M8	Tirant M8	Zugbolzen M8	
92	710892	1	Tirante M12	Tie rod M12	Tirant M12	Zugbolzen M12	



N°	COD.	Qt.	DESCRIZIONE	DESCRIPTION	DESCRIPTION	BESCHREIBUNG	KIT
93	710893	1	Testa M3	Head M3	Tiête M3	Kopfteil M3	
94	710894	1	Testa M4	Head M4	Tiête M4	Kopfteil M4	
95	710895	1	Testa M5	Head M5	Tiête M5	Kopfteil M5	
96	710896	1	Testa M6	Head M6	Tiête M6	Kopfteil M6	
97	710897	1	Testa M8	Head M8	Tiête M8	Kopfteil M8	
98	710899	1	Testa M12	Head M12	Tiête M12	Kopfteil M12	
99	710876	1	Spina disinnesto tirante	Pin disengagement tie rod	Pivot désembrayage tirant	Stift Zugbolzenauskupplung	
100	710385	2	OR 006 D	O Ring 006 D	O Ring 006 D	O Ring 006 D	
101	721387	1	Contentitore olio	Oil container	Conteneur d'huile	Öl Flasche	
102	710970	1	Chiave regolazione corsa	Key	Clé	Schlüssel	
103	711092	1	Chiave a brugola 5mm	Key 5mm	Clé 5mm	Schlüssel 5mm	
104	711135	1	Protezione motorino	Fender motor	Protection moteur	Motorschutz	
105	711348	1	Vite TCCE M4 x 16	Screw TCCE M4 x 16	Vis TCCE M4 x 16	Schraube TCCE M4 x 16	
106	721496	2	Raccordo aria motorino	Motor air connector	Raccord air pour moteur	Motor luftanschluss	
107	711305	1	Raccordo 1631/01 - 1/4	Connector 1631/01 - 1/4	Raccord 1631/01 - 1/4	Anschlussstück 1631/01 - 1/4	
112	711974	1	Seeger JV22	Seeger ring JV22	Bague seeger JV22	Seeger ring JV22	
113	712044	1	PARBAK 8-217 N.300-90	PARBAK 8-217 N.300-90	PARBAK 8-217 N.300-90	PARBAK 8-217 N.300-90	
114	711736	1	Fondello di protezione	Protection bottom	Culot de protection	Schutzscheibe	
115	712162	1	Protezione silenziatore	Silencer protection	Protection silencieux	Schalldämpferschutz	
116	710831	1	Tube Ø 8x7	Tube Ø 8x7	Tuyau Ø 8x7	Rohr Ø 8x7	
117	722118	2	Cannotto guida tubo	Guide tube sleeve	Manchon guide tube	Rohrführungsmuffe	
119	712120	1	Innesto maschio	Male clutch	Embrayage male	Gewindeeinstecken	
120	712117	1	Rondella arresto molla	Washer stopping spring	Rondelle arret ressort	Unterlegscheibe Federstop	
121	712133	1	Raccordo girevole	Rotating connector	Raccord évoluable	Drehbares Anschlussstück	

KIT

N°	COD.	Qt.	DESCRIZIONE	DESCRIPTION	DESCRIPTION	BESCHREIBUNG	KIT
KITA	740837	1	Kit vite stelo	Screw stem kit	Kit vis tige	Kit schaftschraube	
4A	710837	1	Vite stelo	Screw stem	Vis tige	Schaftschraube	
7A	710836	1	Rondella pistone	Flat washer	Rondelle plane	Flache Unterlegscheibe	
9A	710829	1	Ammortizzatore	Dampener	Ammortisseur	Stossdämpfer	
KITB	740840	1	Kit distanziale valvola	Valve spacer kit	Kit entretoise soupape	Kit Distanzstück Ventil	
26B	711158	1	Molla per spoletta	Spring	Ressort	Feder	
27B	710823	3	Gabbia	Casing	Cage	Käfig	
28B	710921	3	OR 2/115 Parker	O Ring 2/115 Parker	O Ring 2/115 Parker	O Ring 2/115 Parker	
29B	710840	1	Distanziale valvola	Valve spacer	Entretoise soupape	Distanzstück Ventil	
KITC	740861	1	Kit pulsante	Push-button kit	Kit bouton poussoir	Kit Drucktaste	
46C	710861	1	Pulsante	Push-button	Bouton poussoir	Drucktaste	
47C	710885	1	Perno	Pin	Pivot	Stift	
KITD	740879	1	Kit innesto tirante	Tie rod clutch kit	Kit embrayage tirant	Kit Einstecken Zugbolzen	
66D	710879	1	Innesto tirante	Tie rod clutch	Embrayage tirant	Einstecken Zugbolzen	
67D	710138	1	Spina elastica 4 x 16	Spring pin 4 x 16	Goupille élastique 4 x 16	Spannstift 4 x 16	
68D	710874	1	Molla disinnesto tirante	Spring disengagement tie rod	Ressort désembrayage tirant	Feder Zugbolzenauskupplung	

KIT

Indica che il particolare viene venduto in Kit composti da particolari diversi in quantità diverse.

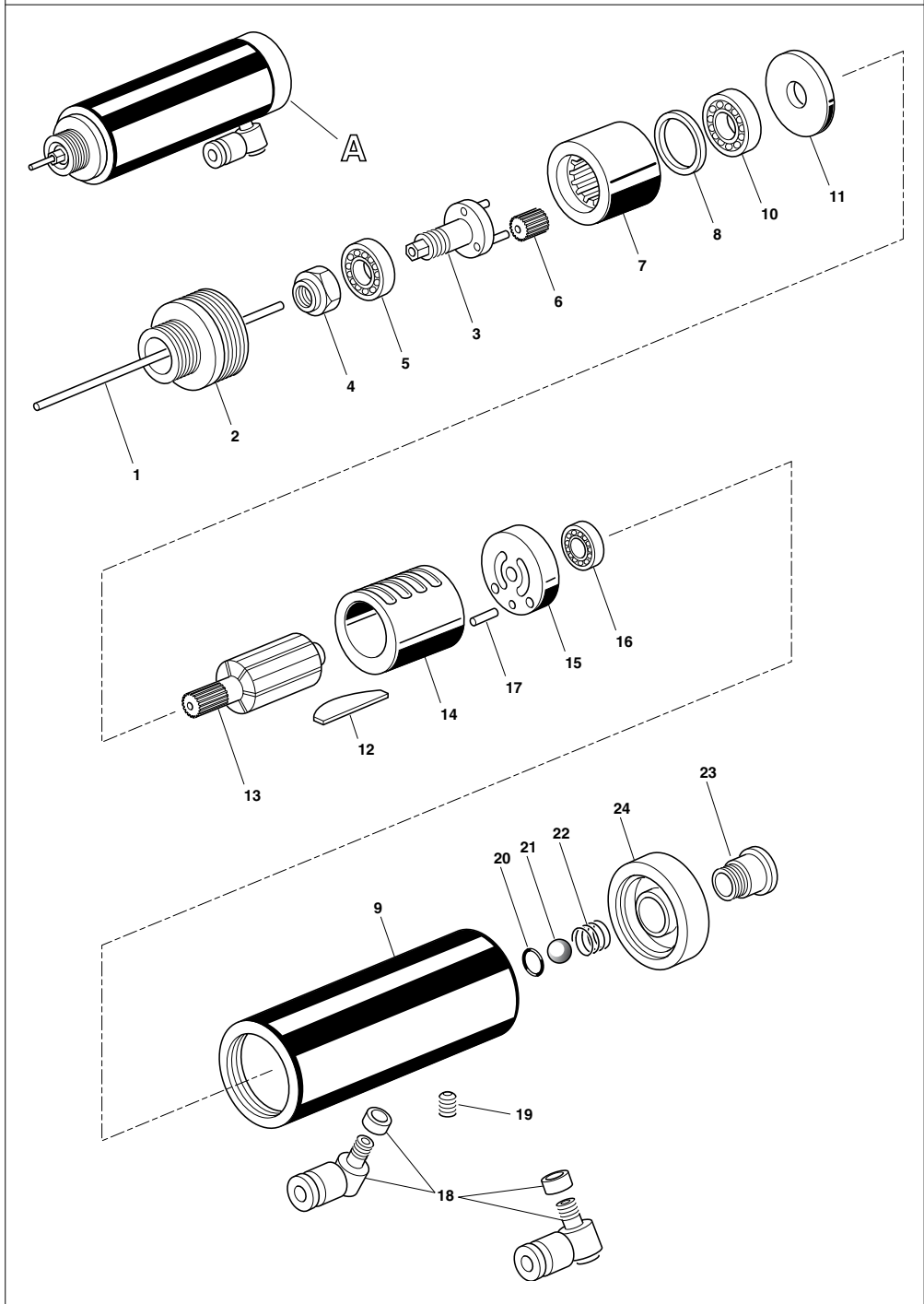
It indicates that the part is sold in kits consisting of different parts in different quantities.

Indique que la pièce est vendue dans des KITS composés de diverses pièces dans des quantités différentes.

Dieses Wort gibt an, daß der Teil in KIT von verschiedenen Teilen in unterschiedlichen Mengen verkauft wird.

Indica que la pieza se vende en juegos formados por piezas distintas en cantidades distintas.

PARTI DI RICAMBIO • SPARE PARTS • PIECES DETACHEES • ERSATZTEILE • PIEZAS DE REPUESTO





- I** L'elenco dei centri di assistenza è disponibile sul Ns. sito web: <http://www.far.bo.it> (**Organizzazione**)
- GB** The list of the service centres is available on our website <http://www.far.bo.it> (**Organization**)
- F** La liste des centres d'assistance est disponible sur notre site internet <http://www.far.bo.it> (**Organisation**)
- D** Die Liste der Reparaturservices ist verfügbar unter unserer Webseite <http://www.far.bo.it> (**Organisation**)
- E** La lista de los servicios postventa es disponible en nuestro sitio web <http://www.far.bo.it> (**Organización**)
- PL** Lista punktów serwisowych jest dostępna na naszej stronie internetowej <http://www.far.bo.it> (**Organizacja**)
- RUS** Список сервисных центров приведен на нашем веб-сайте <http://www.far.bo.it> (**ОРГАНИЗАЦИЯ**)



SISTEMI DI FISSAGGIO
FASTENING SYSTEMS • SYSTEMES DE FIXATION
VERBINDUNGSSYSTEME • SISTEMAS DE FIJACION
СИСТЕМЫ МОСОВАНИЯ • СИСТЕМЫ КРЕПЛЕНИЯ

SEDE • HEAD OFFICE • SIEGE
 HAUPTSITZ • SEDE
 SIEDZIBA • ОФИСНЫЙ ЦЕНТР :

40057 Quarto Inferiore - Bologna - Italy
 Via Giovanni XXIII, 2
 Tel. +39 - 051 6009511
 Ufficio Vendite Fax +39 - 051 767443
 E-mail: itacom@far.bo.it
 Export Dpt. Fax +39 - 051 768284
 E-mail: export@far.bo.it



DEPOSITO • WAREHOUSE • DEPOT
 WARENLAGER • ALMACEN
 ODDZIAŁ • СКЛАД :

20099 Sesto San Giovanni
 Milano
 Italy
 Via Archimede, 8
 Tel. +39 - 02 2409634
 Fax +39 - 02 26222279
 E-mail: itacom@far.bo.it